

Thank you for choosing Savio product!

👂 If our product meets your expectations, share your opinion with other people on the portal ceneo.pl, social media or on the website of the store where you made the purchase. If you want to show our device on SAVIO Facebook Page, we will be very pleased.

✉️ If there is something that we could improve on our products, please write to us at support@savio.net.pl

Thanks to your feedback, we will be able to better adapt the product to your expectations.

Before starting the use of purchased device it is recommended to read the whole manual.

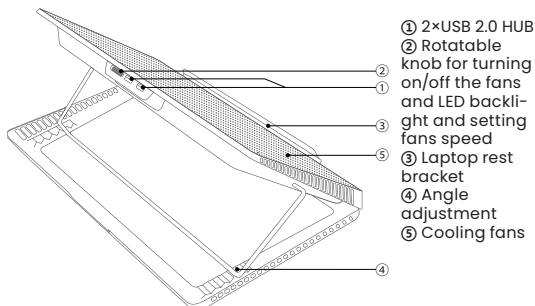
1. Package content:

- Cooling stand
- USB-A – USB-A cable
- User manual

2. Technical specification:

- Types of outputs / inputs: 2×USB 2.0
- Number of fans: 6
- Fans' dimensions: 70×70×10 mm
- Rotation speed: 2000 ± 15% RPM
- Fan speed control: Yes
- Maximum air flow: 70 CFM
- Maximum noise level: 40 dB
- LED fan backlight: Yes (red)
- Adjustable tilt angle: 6 levels (0 – 60°)
- Compatible with laptops: up to 17.3 inches
- Dimensions: 390×245×30 mm
- Weight: 910 g

3. Product scheme:



4. Assembly instruction:

- 4.1 Set the cooling stand on a flat surface.
- 4.2 Set an appropriate angle for the stand.
- 4.3 Set a mounting bracket to open position.
- 4.4 Set the device on the stand.
- 4.5 Connect laptop to one of USB 2.0 ports using USB-A – USB-A cable to get power supply.
- 4.6 Turn the knob to start cooling and LED backlight.
- 4.7 Rotating knob to the right will increase strength of LED backlight and fans rotation speed, rotating knob to the left will dim LED backlight and decrease fans rotation speed.

5. Safety conditions:

- Use the product in accordance with its intended use, as improper use may damage the product.
- Do not expose the device to moisture, heat or sunlight, do not use the product in a dusty environment.
- The device should be cleaned only with a dry cloth.
- Independent repairs and modification result automatic loss of the warranty.
- Hitting or dropping may damage the product.

Dziękujemy za zakup produktu marki Savio!

👂 Jeśli nasz produkt spełnił Twoje oczekiwania, podziel się swoją opinią z innymi osobami na portalu ceneo.pl, w mediach społecznościowych lub na stronie sklepu, w którym dokonaliś zakupu. Będzie nam niezmiernie miło, jeśli zechcesz również pochwalić się naszym urządzeniem na profilu SAVIO na Facebooku.

✉️ Jeśli jest coś, co moglibyśmy poprawić w naszych produktach, napisz nam o tym na adres: support@savio.net.pl

Dzięki Twojej opinii będziemy mogli jeszcze lepiej dopasować produkt do Twoich oczekiwań.

Przed przystąpieniem do korzystania z zakupionego urządzenia zaleca się przeczytanie całej instrukcji obsługi.

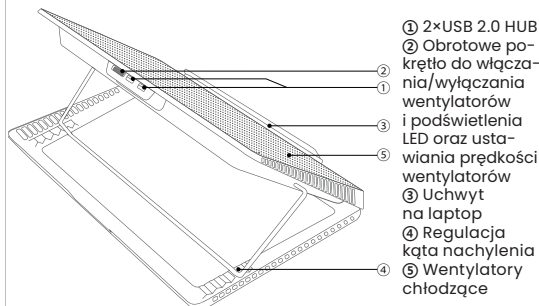
1. Zawartość zestawu:

- Podstawa chłodząca
- Kabel USB-A – USB-A
- Instrukcja obsługi

2. Specyfikacja techniczna:

- Rodzaje wyjść/wjść: 2×USB 2.0
- Ilość wentylatorów: 6
- Rozmiar wentylatorów: 70×70×10 mm
- Prędkość obrotowa: 2000 ± 15% RPM
- Regulacja prędkości obrotowej wentylatorów: Tak
- Maksymalny przepływ powietrza: 70 CFM
- Maksymalny poziom hałasu: 40 dB
- Podświetlenie LED wentylatorów: Tak (czerwone)
- Regulowany kąt nachylenia: 6-stopniowy (0 – 60°)
- Kompatybilność z laptopami: do 17.3 cali
- Wymiary: 390×245×30 mm
- Waga: 910 g

3. Schemat produktu:



4. Instrukcja montażu:

- 4.1 Ustaw podstawkę na płaskiej powierzchni.
- 4.2 Ustaw preferowany kąt nachylenia podstawki.
- 4.3 Ustaw uchwyt na laptop do pozycji otwartej.
- 4.4 Postaw laptop na podstawce.
- 4.5 W celu uzyskania zasilania dla podstawki, użyj dołączanego do zestawu kabla USB-A – USB-A, jeden koniec należy podłączyć do jednego z portów USB 2.0, drugi koniec do gniazda USB-A w laptopie.
- 4.6 Przekręć pokrętko w prawo, aby włączyć chłodzenie oraz podświetlenie LED.
- 4.7 Obrót pokrętki w prawo powoduje zwiększenie natężenia podświetlenia LED oraz wzrost prędkości obrotowej wentylatorów, obrót pokrętki w lewo powoduje zmniejszenie natężenia podświetlenia LED oraz spadek prędkości obrotowej wentylatorów.

5. Warunki bezpieczeństwa:

- Należy używać produktu zgodnie z jego przeznaczeniem, gdyż niewłaściwe użytkowanie może spowodować uszkodzenie produktu.
- Nie należy narażać urządzenia na działanie wilgoci, gorąca, promieni słonecznych ani używać produktu w zakurzonej otoczeniu.
- Urządzenie należy czyścić wyłącznie suchą szmatką.
- Dokonywanie samodzielnych napraw i modyfikacji urządzenia skutkuje utratą gwarancji, a także może spowodować uszkodzenie produktu.
- Uderzenie lub upuszczenie produktu może spowodować jego uszkodzenie.

Warranty:

The warranty covers a period of 24 months. Independent repairs and modifications result in automatic loss of the warranty. Warranty card is available for download on our website: www.savio.net.pl/en/service

Gwarancja:

Gwarancja obejmuje okres 24 miesięcy. Dokonywanie samodzielnych napraw i modyfikacji urządzeń, skutkuje natychmiastową utratą gwarancji. Karta gwarancyjna dostępna jest do pobrania na stronie: www.savio.net.pl/serwis

Information of the utilization of electrical and electronic equipment

This symbol indicates that electrical appliances should not be discarded with other household waste. Used equipment should be handed over to a local collection point for this type of waste or to a recycling center. Please contact your local authorities for information about disposal methods available in your area. Waste electrical equipment may contain hazardous substances (e.g. mercury, lead, cadmium, chromium, phthalates) which can get into air, soil and groundwater when leaking from used appliances. Environmental pollution with these substances leads to their bioaccumulation, causing lesion of disease in living organisms, which would pose a risk to human and animal health or life. Households may contribute to environmental protection by proper waste collection. In such way, hazardous substances from the equipment are neutralized and valuable secondary raw materials are reused for production of new equipment.

Informacja o utylizacji urządzeń elektrycznych i elektronicznych

Ten symbol informuje o zakazie wyrzucania urządzeń elektrycznych razem z innymi odpadami domowymi. Zużyte urządzenia należy przekazywać do lokalnego punktu zbierania tego typu odpadów lub do centrum odzysku surowców wtórnych. W celu uzyskania informacji o dostępnych na Państwa terenie metodach utylizacji, należy skontaktować się z władzami lokalnymi. Zniszczony sprzęt elektryczny może zawierać substancje niebezpieczne (m. in. rtęć, ołów, kadm, chrom, ftalany), które wydostając się ze zużytych akcesoriów przedostają się do powietrza, gleby i wód gruntowych. Zanieczyszczenie środowiska naturalnego tymi substancjami prowadzi do ich bioakumulacji, powodując zmiany chorobowe w organizmach żywych, co bezpośrednio zagraża zdrowiu i życiu ludzi oraz zwierząt. Gospodarstwa domowe mogą przyczynić się do ochrony środowiska poprzez prawidłową zbiórkę odpadów. W taki sposób niebezpieczne substancje ze sprzętu zostają zneutralizowane, a cenne surowce wtórne wykorzystane do produkcji nowych urządzeń.

Information for customers and contractors and communication regarding complaints:

Pursuant to Article 13 section 1 and 2 of the General Data Protection Regulation (EU) 2016/679 of the European Parliament and of the Council of 27 April 2016 (hereinafter referred to as GDPR), please be advised that Elmak Sp. z o.o., with its registered seat at ul. Morgowa 81; 35-323 Rzeszów becomes the Administrator of your personal data. The Specialist for General Data Protection (SODO) can be contacted in writing to: SODO, Elmak Sp. z o.o., ul. Morgowa 81; 35-323 Rzeszów, via e-mail address: sodo@elmak.pl, and by phone at +48 (17) 854 98 14. Your personal data will be processed in order to perform the contract, in accordance with Article 6(1)(b) of the aforementioned regulation, to the extent resulting from tax laws and financial regulations. Recipients of your personal data include entities authorized by legal regulations to obtain personal data as well as processing entities providing services to Elmak Sp. z o.o. Your personal data will be stored on the basis of Administrator's legitimate interest. You have the right to access your data, and the right to rectify, delete or limit processing of your data. You have the right to lodge a complaint to the supervisory body if you believe that the processing violates the GDPR. The provision of personal data is voluntary, however, a failure to provide such data may result in a refusal to conclude or in termination of a contract. Your personal data will not be subjected to automated decision making, including profiling referred to in Article 22 section 1 and 4 of the GDPR of April 27, 2016.

Klauzula informacyjna dla klientów, kontrahentów i reklamacji:

Zgodnie z art. 13 ust. 1 i 2 ogólnego rozporządzenia o ochronie danych osobowych z dnia 27 kwietnia 2016 r. Parlamentu Europejskiego i Rady (UE) 2016/679 (zwanego dalej RODO) informujemy, że Administratorem przetwarzającym Państwa dane osobowe jest Elmak Sp. z o.o., z siedzibą: ul. Morgowa 81; 35-323 Rzeszów. Ze Specjalistą Danych Osobowych (SODO) można się skontaktować z wykorzystaniem poczty tradycyjnej pod adresem: SODO, Elmak Sp. z o.o., ul. Morgowa 81; 35-323 Rzeszów, poczty elektronicznej, pod adresem e-mail sodo@elmak.pl, oraz telefonicznie, pod numerem +48 (17) 854 98 14. Państwa dane osobowe będą przetwarzane w celu realizacji umowy na podstawie art. 6 ust. 1 lit. b) przytoczonego wcześniej rozporządzenia, w zakresie wynikającym z przepisów skarbowo-finansowych. Odbiorcą Państwa danych osobowych są podmioty uprawnione do uzyskania danych osobowych na podstawie przepisów prawa i podmioty przetwarzające realizujące usługi na rzecz Elmak Sp. z o.o. Państwa dane osobowe będą przechowywane w oparciu o uzasadniony interes realizowany przez Administratora. Posiadają Państwo prawo żądania dostępu do treści swoich danych, prawo ich sprostowania, usunięcia, ograniczenia przetwarzania. Posiadają Państwo prawo wniesienia skargi do organu nadzorczego jeżeli uznają Państwo, że przetwarzanie narusza przepisy RODO. Podanie przez Państwa danych osobowych jest dobrowolne, jednakże odmowa podania danych może skutkować odmową zawarcia umowy lub jej rozwiązaniem. Przetwarzanie podanych przez Państwa danych osobowych nie będzie podlegało zautomatyzowanemu podejmowaniu decyzji, w tym profilowaniu, o którym mowa w art. 22 ust. 1 i 4 ogólnego rozporządzenia o ochronie danych osobowych z dnia 27 kwietnia 2016 r.

HU Az Ön nyelvéen található felhasználati kézikönyv a következő címen érhető el: www.savio.net.pl/en/download

GR Το εγχειρίδιο χρήσης στη γλώσσα σας είναι διαθέσιμο στη διεύθυνση: www.savio.net.pl/en/download

CZ Uživatelská příručka ve vašem jazyce je k dispozici na adrese: www.savio.net.pl/en/download

SK Používateľská príručka vo vašom jazyku je k dispozícii na: www.savio.net.pl/en/download

DE Das Benutzerhandbuch in Ihrer Sprache finden Sie unter: www.savio.net.pl/en/download

RO Manualul de utilizare în limba dvs. este disponibil la: www.savio.net.pl/en/download

LT Vartotojo kalba jūsų kalba galima rasti www.savio.net.pl/en/download

LV Lietotāja rokasgrāmata jūsu valodā ir pieejama vietnē: www.savio.net.pl/en/download

EE Kasutusjuhendi leiata oma keeles all: www.savio.net.pl/en/download

BG Можете да намерите ръководството за потребителя на вашия език под: www.savio.net.pl/en/download

FI Löydät käyttöoppaan omalla kielelläsi osoitteesta: www.savio.net.pl/en/download

FR Vous pouvez trouver le manuel d'utilisation dans votre langue sur: www.savio.net.pl/en/download

ES Puede encontrar el manual de usuario en su propio idioma en: www.savio.net.pl/en/download

NL U kunt de gebruikershandleiding in uw taal vinden op: www.savio.net.pl/en/download

HR Korisnički priručnik na vašem jeziku dostupan je na: www.savio.net.pl/en/download

SE Användarmanualen på ditt språk finns på: www.savio.net.pl/en/download

Pełny tekst deklaracji zgodności UE jest dostępny pod następującym adresem internetowym: www.savio.net.pl/do-pobrania



PRODUCER:

Elmak Sp. z o.o.
ul. Morgowa 81
35-323 Rzeszów
www.savio.net.pl