

Warranty:

The warranty covers a period of 24 months. Independent repairs and modifications result in automatic loss of the warranty. Warranty card is available for download on our website: www.savio.net.pl/en/service

Gwarancja:

Gwarancja obejmuje okres 24 miesiące. Dokonywanie samodzielnych napraw i modyfikacji urządzenia, skutkuje natychmiastową utratą gwarancji. Karta gwarancyjna dostępna jest do pobrania na stronie: www.savio.net.pl/serwis

Information for customers and contractors and communication regarding complaints:

Pursuant to Article 13 section 1 and 2 of the General Data Protection Regulation (EU) 2016/679 of the European Parliament and of the Council of 27 April 2016 (hereinafter referred to as GDPR), please be advised that Elmak Sp. z o.o., with its registered seat at ul. Morgowa 81; 35-323 Rzeszów becomes the Administrator of your personal data. The Specialist for General Data Protection (SODO) can be contacted in writing to: SODO, Elmak Sp. z o.o., ul. Morgowa 81; 35-323 Rzeszów, via e-mail address: sodo@elmak.pl, and by phone at +48 (17) 854 98 14. Your personal data will be processed in order to perform the contract, in accordance with Article 6(1)(b) of the aforementioned regulation, to the extent resulting from tax laws and financial regulations. Recipients of your personal data include entities authorized by legal regulations to obtain personal data as well as processing entities providing services to Elmak Sp. z o.o. Your personal data will be stored on the basis of Administrator's legitimate interest. You have the right to access your data, and the right to rectify, delete or limit processing of your data. You have the right to lodge a complaint to the supervisory body if you believe that the processing violates the GDPR. The provision of personal data is voluntary, however, a failure to provide such data may result in a refusal to conclude or in termination of a contract. Your personal data will not be subjected to automated decision making, including profiling referred to in Article 22 section 1 and 4 of the GDPR of April 27, 2016.

Klauzula informacyjna dla klientów, kontrahentów i reklamacji:

Zgodnie z art. 13 ust. 1 i 2 ogólnego rozporządzenia o ochronie danych osobowych z dnia 27 kwietnia 2016 r. Parlamentu Europejskiego i Rady (UE) 2016/679 (zwanego dalej RODO) informujemy, że Administratorem przetwarzającym Państwa dane osobowe jest Elmak Sp. z o.o., z siedzibą: ul. Morgowa 81; 35-323 Rzeszów. Ze Specjalistą ds. Ochrony Danych Osobowych (SODO) można się skontaktować z wykorzystaniem poczty tradycyjnej pod adresem: SODO, Elmak Sp. z o.o., ul. Morgowa 81; 35-323 Rzeszów, poczty elektronicznej, pod adresem e-mail sodo@elmak.pl, oraz telefonicznie, pod numerem +48 (17) 854 98 14. Państwa dane osobowe będą przetwarzane w celu realizacji umowy na podstawie art. 6 ust. 1 lit. b) przytoczonego wcześniej rozporządzenia, w zakresie wynikającym z przepisów skarbowo-finansowych. Odbiorcą Państwa danych osobowych są podmioty uprawnione do uzyskania danych osobowych na podstawie przepisów prawa i podmioty przetwarzające realizujące usługi na rzecz Elmak Sp. z o.o. Państwa dane osobowe będą przechowywane w oparciu o uzasadniony interes realizowany przez Administratora. Posiadają Państwo prawo żądania dostępu do treści swoich danych, prawo ich sprostowania, usunięcia, ograniczenia przetwarzania. Posiadają Państwo prawo wniesienia skargi do organu nadzorczego jeżeli uznają Państwo, że przetwarzanie narusza przepisy RODO. Podanie przez Państwa danych osobowych jest dobrowolne, jednakże odmowa podania danych może skutkować odmową zawarcia umowy lub jej rozwiązaniem. Przetwarzanie podanych przez Państwa danych osobowych nie będzie podlegało zautomatyzowanemu podejmowaniu decyzji, w tym profilowaniu, o którym mowa w art. 22 ust. 1 i 4 ogólnego rozporządzenia o ochronie danych osobowych z dnia 27 kwietnia 2016 r.

Pełny tekst deklaracji zgodności UE jest dostępny pod następującym adresem internetowym: www.savio.net.pl/do-pobrania



Information of the utilization of electrical and electronic equipment

This symbol indicates that electrical appliances should not be discarded with other household waste. Used equipment should be handed over to a local collection point for this type of waste or to a recycling center. Please contact your local authorities for information about disposal methods available in your area. Waste electrical equipment may contain hazardous substances (e.g. mercury, lead, cadmium, chromium, phthalates) which can get into air, soil and groundwater when leaking from used appliances. Environmental pollution with these substances leads to their bioaccumulation, causing lesion of disease - in living organisms, which would pose a risk to human and animal health or life. Households may contribute to environmental protection by proper waste collection. In such way, hazardous substances from the equipment are neutralized and valuable secondary raw materials are reused for production of new equipment.

Informacja o użyciu urządzeń elektrycznych i elektronicznych

Ten symbol informuje o zakazie wyrzucania urządzeń elektrycznych razem z innymi odpadami domowymi. Zużyte urządzenia należy przekazywać do lokalnego punktu zbierania tego typu odpadów lub do centrum odzysku surowców wtórnych. W celu uzyskania informacji o dostępnych na Państwa terenie metodach użyciu, należy skontaktować się z władzami lokalnymi. Zniszczony sprzęt elektryczny może zawierać substancje niebezpieczne (m. in. rtęć, ołów, kadm, chrom, ftalany), które wydostając się ze zużytych akcesoriów przedostają się do powietrza, gleby i wód gruntowych. Zanieczyszczenie środowiska naturalnego tymi substancjami prowadzi do ich bioakumulacji, powodując zmiany chorobowe w organizmach żywych, co bezpośrednio zagraża zdrowiu i życiu ludzi oraz zwierząt. Gospodarstwa domowe mogą przyczynić się do ochrony środowiska poprzez prawidłową zbiórkę odpadów. W taki sposób niebezpieczne substancje ze sprzętu zostają zneutralizowane, a cenne surowce wtórne wykorzystane do produkcji nowych urządzeń.

- DE** Das Benutzerhandbuch in Ihrer Sprache finden Sie unter: www.savio.net.pl/en/download
- UA** Посібник користувача вашою мовою доступний за адресою: www.savio.net.pl/en/download
- RO** Manualul de utilizare în limba dvs. este disponibil la: www.savio.net.pl/en/download
- HU** Az Ön nyelvén található felhasználói kézikönyv a következő címen érhető el: www.savio.net.pl/en/download
- CZ** Uživatelská příručka ve vašem jazyce je k dispozici na adrese: www.savio.net.pl/en/download
- SK** Používateľská príručka vo vašom jazyku je k dispozíciina: www.savio.net.pl/en/download
- RU** Руководство пользователя на вашем языке доступно по адресу: www.savio.net.pl/en/download
- LT** Vartotojo kalba jūsų kalba galima rasti www.savio.net.pl/en/download
- SE** Användarmanualen på ditt språk finns på: www.savio.net.pl/en/download
- HR** Korisnički priručnik na vašem jeziku dostupan je na: www.savio.net.pl/en/download
- GR** Το εγχειρίδιο χρήσης στη γλώσσα σας είναι διαθέσιμο στη διεύθυνση: www.savio.net.pl/en/download
- LV** Lietotāja rokasgrāmata jūsu valodā ir pieejama vietnē: www.savio.net.pl/en/download
- EE** Kasutusjuhendi leiate oma keeles all: www.savio.net.pl/en/download
- BG** Можете да намерите ръководството за потребителя на вашия език под: www.savio.net.pl/en/download



PRODUCER:
Elmak Sp. z o.o.
ul. Morgowa 81
35-323 Rzeszów
www.savio.net.pl



ENGLISH

User manual

Thank you for choosing Savio product!

If our product meets your expectations, share your opinion with other people on the portal ceneo.pl, on social media or on the website of the store where you made the purchase. If you want to show off our device on SAVIO FanPage on Facebook, we will be very pleased.

If there is something that we could improve on our products, please write to us at support@savio.net.pl

Thanks to your feedback, we will be able to better adapt the product to your expectations.

Before starting the use of purchased device it is recommended to read the [whole manual](#).

1. Package content:

	1. Cooling set (heat sink with 120 mm cooling fan).	1. Chłodzenie (radiator wraz z wentylatorem 120 mm).
	2. Mounting bracket for Intel processors.	2. Koszyk mocujący dla procesora Intel.
	3. Transparent spacers (for Intel processors).	3. Przezroczyste dystanse (dla procesorów Intel).
	4. Black safety pins (for Intel processors).	4. Kołki zabezpieczające (dla procesorów Intel).
	5. Thermal grease.	5. Pasta termoprzewodząca.

2. Technical specification:

- TDP: 180W
- Cooler dimension with fan : 140x128x76 mm
- Number of heat pipes: 4 pcs
- Fan size: 120 mm
- Fan connector: 4-pin (PWM)
- Fan speed: 600-1500 RPM
- Intel compatibility: LGA 1200 / 1151 / 1150 / 1155 / 1156 / 1700
- AMD compatibility: AM3(+)/ AM2(+)/ FM2(+)/ FM1 / AM4

Safety conditions for thermal grease

- Keep out of reach of children.
- It is forbidden to consume the product.
- In case of contact with the eye, you need to wash your eyes with a substantial amount of water.
- In case of inhaling fumes from the grease, it is necessary to go outside to breathe the fresh air for a while.
- In case of ingestion it is not necessary to induce vomiting. Rinse your mouth with plenty of water.
- If you notice any side effects, not mentioned above, please contact medical support.

Safety conditions for heat sink and fan

- Use the product in accordance with its intended use, as improper use may damage the product.
- Do not expose the device to moisture.
- The device should be cleaned only with a dry cloth.
- Independent repairs and modification result automatic loss of the warranty.
- Hitting or dropping may damage the product.



POLSKI

Instrukcja obsługi

Dziękujemy za zakup produktu marki Savio!

Jeśli nasz produkt spełnił Twoje oczekiwania, podziel się swoją opinią z innymi osobami na portalu ceneo.pl, w mediach społecznościowych lub na stronie sklepu, w którym dokonaliście zakupu. Będzie nam niezmiernie miło, jeśli zechcesz również pochwalić się naszym urządzeniem na profilu SAVIO na Facebooku.

Jeśli jest coś, co moglibyśmy poprawić w naszych produktach, napisz nam o tym na adres: support@savio.net.pl

Dzięki Twojej opinii będziemy mogli jeszcze lepiej dopasować produkt do Twoich oczekiwań.

Przed przystąpieniem do korzystania z zakupionego urządzenia zaleca się przeczytanie całej instrukcji obsługi.

1. Zawartość zestawu:

	1. Chłodzenie (radiator wraz z wentylatorem 120 mm).
	2. Koszyk mocujący dla procesora Intel.
	3. Przezroczyste dystanse (dla procesorów Intel).
	4. Kołki zabezpieczające (dla procesorów Intel).
	5. Pasta termoprzewodząca.

2. Specyfikacja techniczna:

- TDP: 180 W
- Wymiary chłodzenia wraz z wentylatorem: 140x128x76 mm
- Ilość ciepłowodów: 4 szt.
- Rozmiar wentylatora: 120 mm
- Złącze wentylatora: 4-pin (PWM)
- Obrotowy wentylatora: 600-1500RPM
- Kompatybilność Intel: LGA 1200 / 1151 / 1150 / 1155 / 1156 / 1700
- Kompatybilność AMD: AM3(+)/ AM2(+)/ FM2(+)/ FM1 / AM4

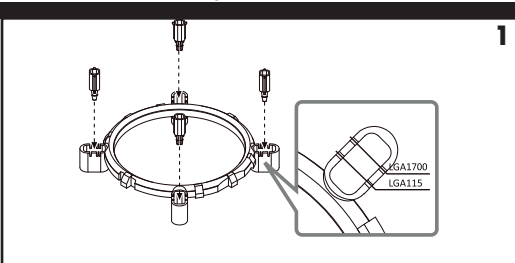
Warunki bezpieczeństwa dla pasty termoprzewodzącej

- Przechowywać poza zasięgiem dzieci.
- Produkt nie nadaje się do spożycia.
- W przypadku kontaktu ze skórą, zabrudzone miejsce należy umyć wodą z mydłem.
- W przypadku dostania się do oczu należy je przemyć dużą ilością wody.
- W przypadku dostania się oparów do układu oddechowego należy wyjść na świeże powietrze.
- W przypadku połknięcia nie jest konieczne wywoływanie wymiotów. Należy przepłukać usta dużą ilością wody.
- W przypadku wystąpienia jakichkolwiek objawów niepożądanych podczas opisanych powyżej sytuacji, należy pilnie skontaktować z pomocą medycznej.

Warunki bezpieczeństwa dla radiatora i wiatraka

- Należy używać produktu zgodnie z jego przeznaczeniem, gdyż niewłaściwe użytkowanie może spowodować uszkodzenie produktu.
- Nie należy narażać urządzenia na działanie wilgoci.
- Urządzenie należy czyścić wyłącznie suchą szmatką.
- Dokonywanie samodzielnych napraw i modyfikacji urządzenia skutkuje utratą gwarancji, a także może spowodować uszkodzenie produktu.
- Uderzenie lub upuszczenie produktu może spowodować jego uszkodzenie.

2. Mounting the cooling system for INTEL processors Montaż chłodzenia dla procesora INTEL

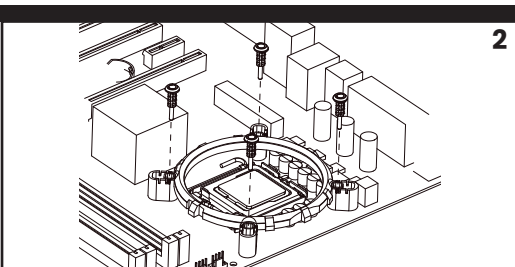


STEP 1

1. Place the transparent spacers in the right places on the mounting bracket. The drawing on the left presents which locations correspond to the right Intel processor socket.

KROK 1

1. Umieść przezroczyste dystanse w odpowiednich miejscach w koszyku mocującym. Na rysunku po lewej stronie pokazano, które miejsca odpowiadają właściwemu socketowi procesorów Intel.

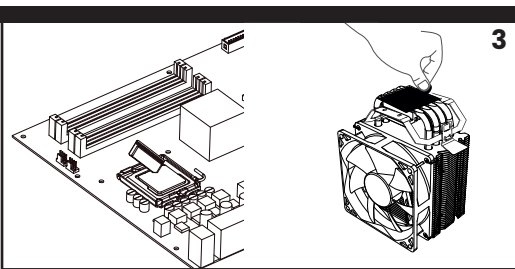


STEP 2

1. Set the mounting bracket in the marked places on the motherboard.
2. Secure it by inserting black safety pins into the transparent spacers.

KROK 2

1. Umieść koszyk mocujący w oznaczonych miejscach na płycie głównej.
2. Zabezpiecz go poprzez wsunięcie czarnych kołków w przezroczyste dystanse.

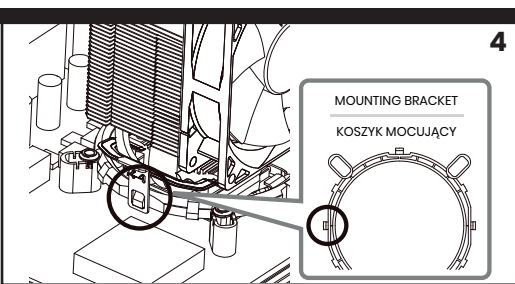


STEP 3

1. Clean the processor IHS surface with a dry cloth or isopropyl alcohol.
2. Apply thermal grease (for lowest temperatures, use SAVIO GLACIER thermal paste).
3. Remove protective film from the heat sink base and clean it with a dry cloth or isopropyl alcohol.

KROK 3

1. Wyczyść powierzchnię IHS procesora za pomocą suchej szmatki lub alkoholu izopropylowego.
2. Nałóż pastę termoprzewodzącą (dla osiągnięcia najniższych temperatur użyj pasty SAVIO z serii GLACIER).
3. Usuń folię ochronną ze stopki radiatora oraz wyczyść ją za pomocą suchej szmatki lub alkoholu izopropylowego.

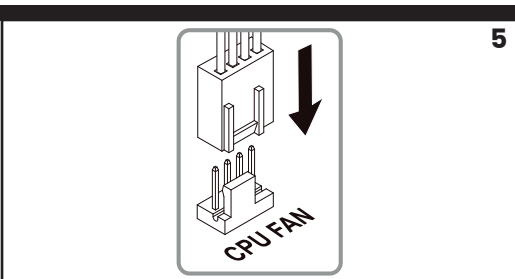


STEP 4

1. Put the cooling set (the heat sink and the cooling fan) on the processor.
2. Protect the cooling set with buckles on both sides of the heat sink.

KROK 4

1. Umieść chłodzenie (radiator wraz z wentylatorem) na procesorze.
2. Zabezpiecz chłodzenie za pomocą klamr po obu stronach radiatora.



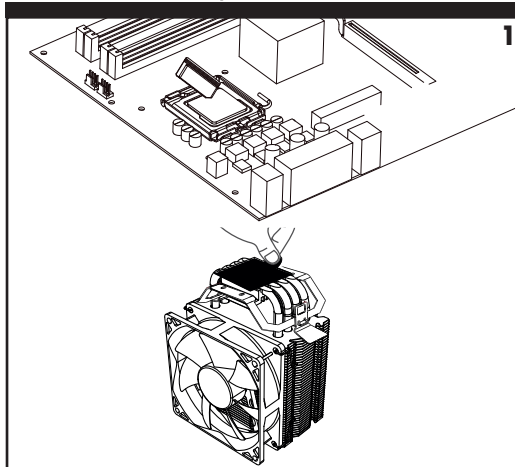
STEP 5

1. Connect the fan power connector to the socket marked as 'CPU FAN' on the motherboard.

KROK 5

1. Podłącz złącze zasilania wentylatora do gniazda na płycie głównej oznaczonego „CPU FAN”.

3. Mounting the cooling system for AMD processors Montaż chłodzenia dla procesora AMD

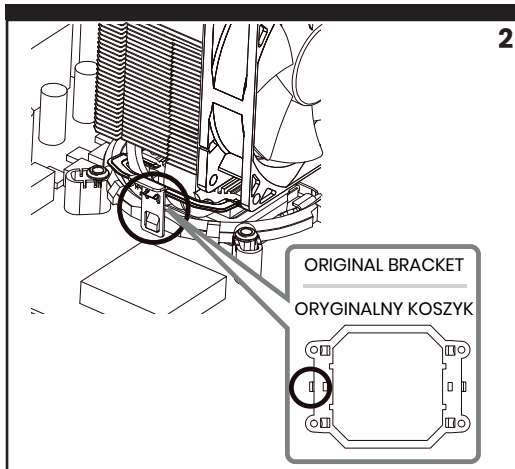


STEP 1

1. Clean the processor IHS surface with a dry cloth or isopropyl alcohol.
2. Apply thermal grease (for lowest temperatures, use SAVIO GLACIER thermal paste).
3. Remove protective film from the heat sink base and clean it with a dry cloth or isopropyl alcohol.

KROK 1

1. Wyczyść powierzchnię IHS procesora za pomocą suchej szmatki lub alkoholu izopropylowego.
2. Nałóż pastę termoprzewodzącą (dla osiągnięcia najniższych temperatur użyj pasty SAVIO z serii GLACIER).
3. Usuń folię ochronną ze stopki radiatora oraz wyczyść ją za pomocą suchej szmatki lub alkoholu izopropylowego.

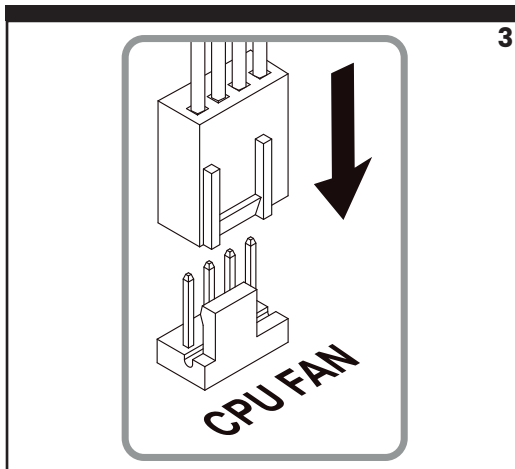


STEP 2

1. In the case of AMD processors, use the original bracket / mounting handle included in the motherboard set.
2. Mount the bracket / mounting handle on the motherboard.
3. Secure the cooling set with the buckles on both sides of the heat sink.

KROK 2

1. W przypadku procesorów AMD używamy oryginalnego koszyka/uchwytów mocujących, które dołączone są do zestawu płyty głównej.
2. Zamontuj koszyk/uchwyty mocujące na płycie głównej.
3. Zabezpiecz chłodzenie za pomocą klamr po obu stronach radiatora.
2. Zabezpiecz go poprzez wsunięcie czarnych kołków w przezroczyste dystanse.



STEP 3

1. Connect the fan power connector to the socket marked as 'CPU FAN' on the motherboard.

KROK 3

1. Podłącz złącze zasilania wentylatora do gniazda na płycie głównej oznaczonego „CPU FAN”.