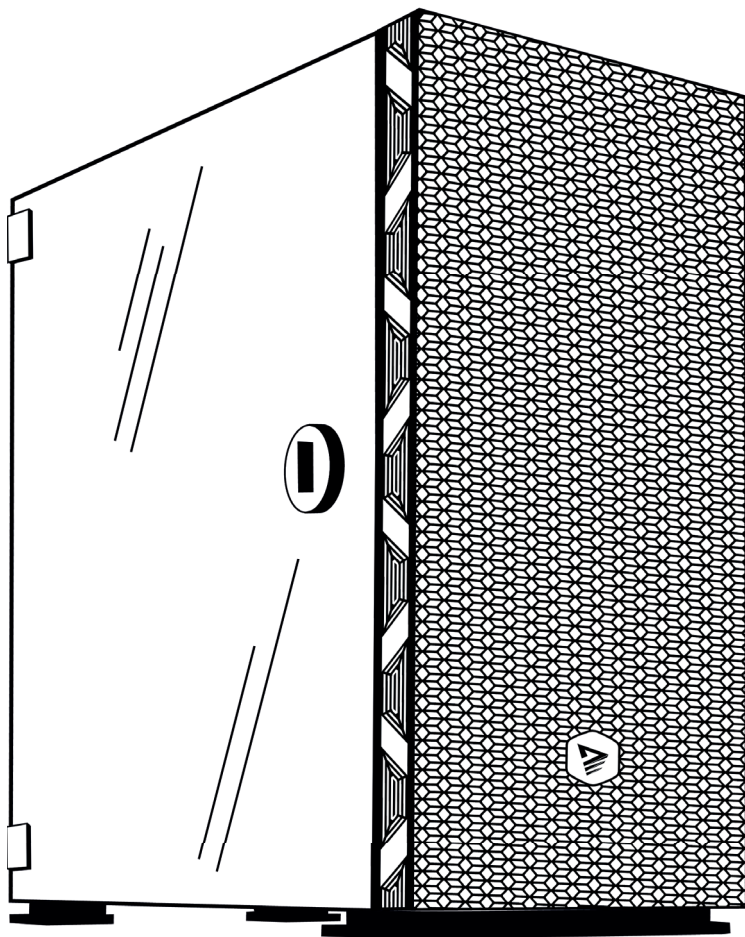




RAPTOR X1

**PROFESSIONAL
GAMING PC CASE**



**USER MANUAL
INSTRUKCJA OBSŁUGI**



LET'S PLAY 2GETHER

Thank you for choosing Savio product!

- 👍 If our product meets your expectations, share your opinion with other people on the portal ceneo.pl, social media or on the website of the store where you made the purchase. If you want to show our device on SAVIO Facebook Page, we will be very pleased.
- 💡 If there is something that we could improve on our products, please write to us at support@savio.net.pl







Thanks to your feedback, we will be able to better adapt the product to your expectations.

Dziękujemy za zakup produktu marki Savio!

- 👍 Jeśli nasz produkt spełnił Twoje oczekiwania, podziel się swoją opinią z innymi osobami na portalu ceneo.pl, w mediach społecznościowych lub na stronie sklepu, w którym dokonałeś zakupu. Będzie nam niezmiernie miło, jeśli zechcesz również pochwalić się naszym urządzeniem na profilu SAVIO na Facebooku.
- 💡 Jeśli jest coś, co moglibyśmy poprawić w naszych produktach, napisz nam o tym na adres: support@savio.net.pl

Dzięki Twojej opinii będziemy mogli jeszcze lepiej dopasować produkt do Twoich oczekiwań.



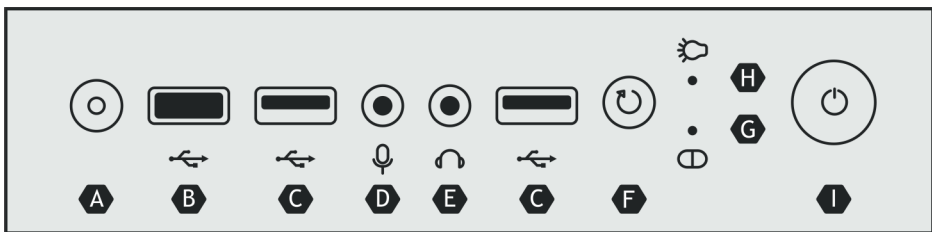
Figure/kształt	Parts symbol/ symbol części	Parts name/nazwa części	Quantity/ ilość
	A	HDD screws/Śruby do dysku HDD	8
	B	M/B/SSD screws/Śruby do dysku SSD, płyty głównej	17
	C	PSU/GPU screws/Śruby do zasilacza, karty graficznej	7
	D	M/B standoffs/Dystanse do płyty głównej	3
	E	Cable ties/Opaski zaciskowe	3
	F	PCIe slot ties/Śledź maskujący złącze PCIe	4



Model:	RAPTOR X1	
Case type/Rodzaj obudowy:	ATX Mid-Tower	
Motherboard compatibility/ Kompatybilność płyty głównej:	ATX, mATX, ITX, E-ATX	
Supported drives/Wspierane formaty dysków:	2(1) x 3.5" HDD; 2(3) x 2.5" SSD	
I/O Ports/Porty I/O:	1 x USB 3.0; 2 x USB 2.0; HD audio	
Side Panel/Panel boczny:	Tempered glass	
Maximum VGA length/Maksymalna długość VGA:	340 mm (vertical/pionowy)	
Maximum CPU cooler height/ Maksymalna wysokość chłodzenia procesora:	160 mm	
Supported PSU type/ Obsługiwane typy zasilaczy:	All types of standard/half modular and modular PSU / Wszystkie typy zasilaczy standardowych/pół modułarnych i modułarnych	
PCI expansion slots/Gniazda rozszerzeń PCI:	7	
Dust filter/Filtr przeciwkurzowy:	1 x top/góra, 1 x bottom/dół (PSU), 1 x front/przód	
Fans control by/ Warianty kontroli wentylatorów:	Motherboard/remote controller/LED button/Voice control/ Płyta główna/pilot zdalnego sterowania/przycisk LED/sterowanie głosowe	
Fans included/Wentylatory w zestawie:	4 x 120 mm ARGB, 6 pin, 1200 RPM (3 x front/przód, 1 x rear/tył) connected to the controller/połączone z kontrolerem	
Supported fans/Obsługiwane wentylatory:	front/przód	3 x 120/140 mm or/lub 2 x 200 mm
	rear/tył	1 x 120 mm
	top/góra	2 x 120 (140) mm
	bottom/dół	2 x 120 mm
Watercooling support/ Wsparcie dla chłodzenia wodnego:	front/przód	1 x 120/240/360 mm
	rear/tył	1 x 120 mm
	top/góra	1 x 120/240 mm

Product dimensions/Rozmiary produktu:	(L x W x H) 407 x 215 x 455 mm
Case material/Materiał obudowy:	SPCC 0.6 mm
Front panel material/Materiał przedniego panelu:	Big hole mesh/Siatka z dużymi otworami
Net/gross weight / Waga netto/brutto:	5.39 / 6.04 kg
Frequency bands in which the radio equipment operates / Zakres częstotliwości w którym pracuje urządzenie radiowe:	433,920 MHz
Maximum radio-frequency power transmitted in the frequency band in which the radio equipment operates / Maksymalna moc częstotliwości radiowej emitowanej w zakresie częstotliwości, w której pracuje urządzenie radiowe:	5 dBm

FRONT PANEL/ PANEL PRZEDNI



A	B	C	D	E	F	G	H	I
LED switch/ Przełącznik LED	USB 3.0	USB 2.0	Microphone jack/Wejście mikrofonu	Headphone jack/Wyjście słuchawek	Reset button/ Przycisk restart	HDD LED/ Dioda pracy dysku	Power LED/ Dioda zasilania	Power button/ Przycisk włączenia

ASSEMBLY OF COMPONENTS/ MONTAŻ KOMPONENTÓW

STEP 1/KROK 1

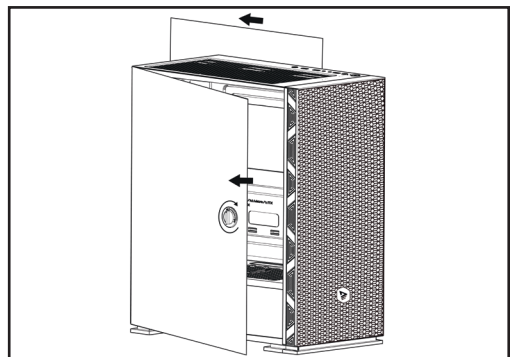
SIDE PANELS REMOVING/ DEMONTAŻ PANELI BOCZNYCH

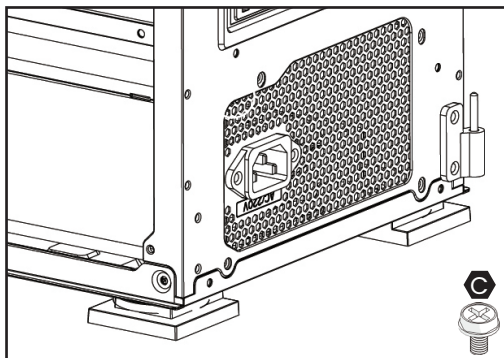
EN

1. Remove 2 screws from the right side panel and open the left side panel with the knob.
2. Remove the right side panel by moving it 2 cm backwards.

PL

1. Odkręć 2 śruby z prawego panelu bocznego oraz otwórz panel lewy za pomocą pokrętła.
2. Zdemontuj prawy panel przesuwając je o 2cm do tyłu.





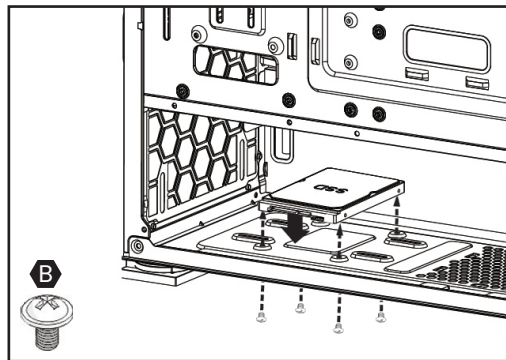
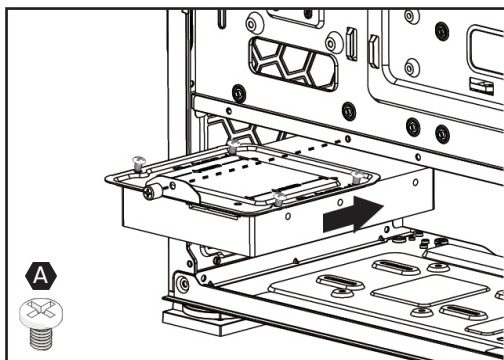
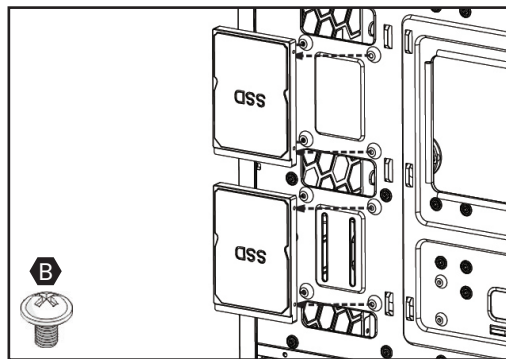
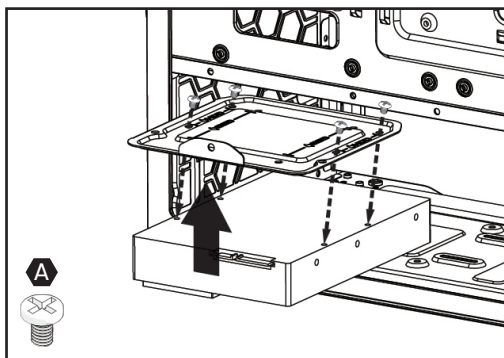
STEP 2/KROK 2 PSU INSTALLATION/ MONTAŻ ZASILACZA

EN

Place the power supply in correct location, then secure it by screws. Pay attention the PSU fan should be facing towards down.

PL

Umieść zasilacz w prawidłowym miejscu, zabezpiecz go śrubami. Wentylator zasilacza powinien być skierowany do dołu.



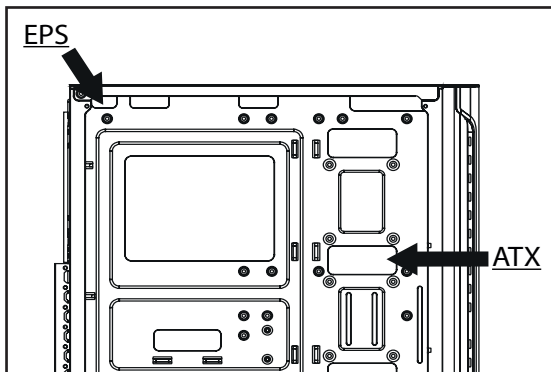
STEP 3/KROK 3 SSD/HDD DRIVES INSTALLATION/ MONTAŻ DYSKÓW SSD/HDD

EN

Insert the SSD or HDD drives in right places (presented on the pictures) and secure them by screws.

PL

Umieść dysk SSD lub HDD w odpowiednim miejscu (przedstawione na zdjęciach obok), zabezpiecz go za pomocą śrub.



STEP 4/KROK 4 ATX/EPS CABLE/ KABEL ATX/EPS

EN

Pass the ATX/EPS cable through proper holes in PC case.

PL

Przeprowadź kabel ATX/EPS poprzez odpowiednie otwory w obudowie PC.

STEP 5/KROK 5

MOTHERBOARD INSTALLATION/ INSTALACJA PŁYTY GŁÓWNEJ

EN

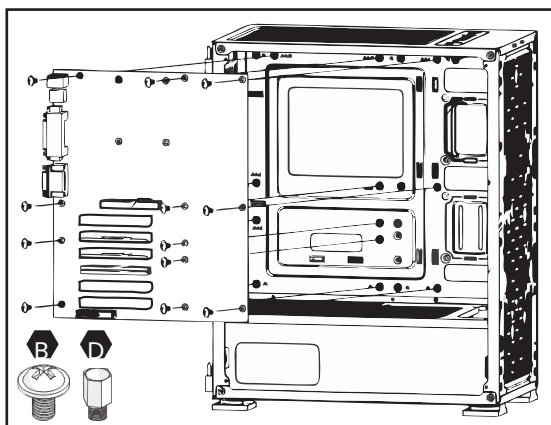
In case of having ATX motherboard you need to assembly additional M / B standoffs in proper places in PC case.

1. Place I/O shield in the PC case.
2. Place the motherboard in the standoff.
3. Secure the motherboard it by screw.
4. Plug the EPS and ATX cables into the proper sockets on the motherboard

PL

W przypadku posiadania płyty głównej o standardzie ATX, konieczny jest montaż dodatkowych dystansów w odpowiednich miejscach w obudowie PC.

1. Umieścić maskownicę portów w tylnej części obudowy.
2. Umieścić płytę główną na dystansach.
3. Zabezpieczyć śrubami płytę główną.
4. Podłączyć przewody EPS i ATX w odpowiednie gniazdo na płycie głównej.



STEP 6/KROK 6

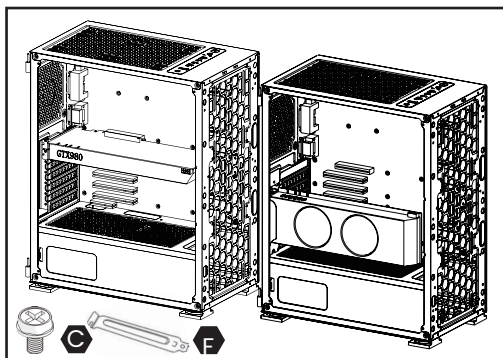
GPU INSTALLATION/ INSTALACJA KARTY GRAFICZNEJ

EN

1. Uninstall the expansion card cover.
2. If necessary, remove some PCI-E slot covers.
3. Insert GPU card into PCI-E slot.
4. Secure the GPU card by screws.
5. Plug the PSU connector into the GPU socket.
6. Install the expansion card cover.

PL

1. Zdemontuj maskownicę karty graficznej.
2. Jeżeli będzie konieczne usuń kilka śledzi maskujących złącze PCI-E.
3. Włóż kartę graficzną do portu PCI-E.
4. Zabezpiecz śrubami kartę graficzną.
5. Podłącz przewód zasilający do karty graficznej.
6. Zamontuj maskownicę karty graficznej.



STEP 7/KROK 7

I/O PANEL INSTALLATION/ INSTALACJA PANELU I/O

EN

Top I/O panel is equipped with USB ports, audio and microphone. For its proper operation, it is required to connect the wires coming from it to the appropriate connectors on the motherboard.

PL

Górny panel I/O wyposażony jest w porty USB, audio oraz mikrofonu. Do jego prawidłowego działania konieczne jest podłączenie przewodów z niego wychodzących do odpowiednich złączy na płycie głównej.



ARGB BACKLIT CONTROL/ KONTROLA PODŚWIETLENIA ARGB

OPTION 1/OPCJA 1

BACKLIT CONTROL BY MOTHERBOARD/ KONTROLA PODŚWIETLENIA ZA POMOCĄ PŁYTY GŁÓWNEJ

EN

If the motherboard has ARGB (5V) or VDG (Gigabyte motherboard) socket, the backlit can be controlled by using a dedicated motherboard software (controller connection scheme).

1. Connect power to the controller.
2. Connect ARGB (5V) or VGD cable to motherboard.

CAUTION!

During controlling by motherboard the remote controller will not work.

PL

Jeżeli płyta główna wyposażona jest w złącze ARGB (5V) lub VDG (płyty główne Gigabyte), podświetleniem można sterować za pomocą dedykowanego oprogramowania płyty głównej (schemat połączenia kontrolera).

1. Podłącz zasilanie bezpośrednio do kontrolera.
2. Podłącz kabel ARGB (5V) lub VGD do płyty głównej.

UWAGA!

Podczas sterowania płytą główną pilot nie będzie działał.

OPTION 2/OPCJA 2

BACKLIT CONTROL BY MANUAL MODE (LED BUTTON)/ KONTROLA PODŚWIETLENIA ZA POMOCĄ TRYBU RĘCZNEGO (PRZYCIŚKU LED)

EN

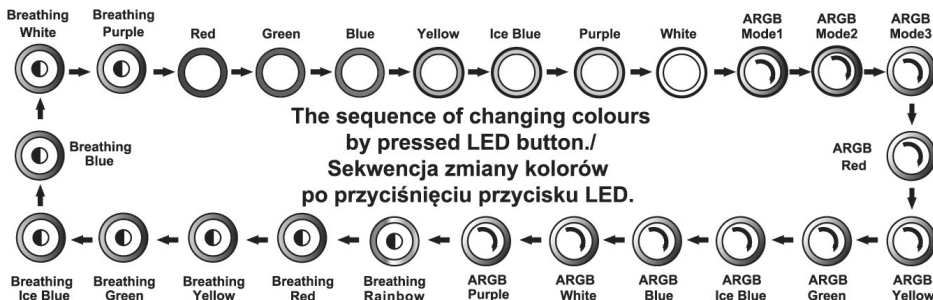
If the motherboard does not have ARGB (5V) or VDG (Gigabyte motherboard) socket, the backlit can be controlled by LED button, which is placed on the top part of case (controller connection scheme).

1. Connect power to the controller.
2. Connect the LED SW/RESET SW to the controller (controller connection scheme).

PL

Jeżeli płyta główna nie posiada złącza ARGB (5V) lub VDG. Podświetleniem można sterować za pomocą przycisku LED umiejscowionego na górnej części obudowy (schemat połączenia kontrolera).

1. Podłącz zasilanie bezpośrednio do kontrolera.
2. Podłącz kabel LED SW/RESET SW do kontrolera (schemat połączenia kontrolera).



OPTION 3/OPCJA 3

BACKLIT CONTROL BY REMOTE CONTROLLER/ KONTROLA PODŚWIETLENIA ZA POMOCĄ PILOTA

EN

The backlit can be also controlled by remote controller, which is included to case set. The remote controller work on radio wave, by that solution, backlit colour and working parameters of fans can be changed from far distance. For the correct work of remote controller you need to select manual mode.

To be able to control by remote controller you need to:

1. Connect power to the controller.

PL

Podświetleniem można sterować również za pomocą pilota dołączonego do zestawu. Pilot zdalnego sterowania działa na fale radiowe, dzięki temu można dostosować pracę oraz kolor podświetlenia wentylatorów nawet z dalekiej odległości. Do poprawnego działania pilota należy wybrać tryb ręczny. Aby móc sterować pilotem należy:


1. Podłączyć zasilanie bezpośrednio do kontrolera.

BACKLIT SELECTION CONTROL MODES/ WYBÓR TRYBÓW KONTROLI PODŚWIETLENIA

EN

If the controller is connected at the same time to the motherboard and LED button, only one mode of backlit control will work properly.

To change backlit mode control you need to:


1. Press LED button placed on the top part of case for about 2 sec.
2. Pressing button  placed on the remote controller.

Two above sequences will cause change mode from the motherboard to manual by LED button and vice versa.

PL

Jeżeli kontroler podłączony jest jednocześnie do płyty głównej oraz do przycisku LED, wówczas będzie działał tylko jeden tryb sterowania podświetleniem.












Aby zmienić tryb sterowania podświetlenia należy:


1. Przycisnąć przycisk LED umiejscowiony na górnej części obudowy przez około 2 sek.
2. Przeciąsnięcie przycisku  umiejscowionego na pilocie.

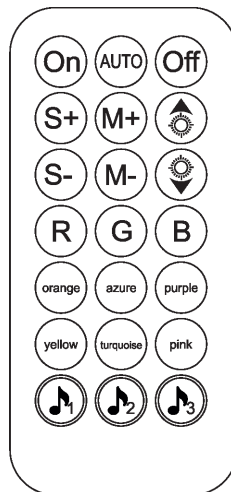
Dwie powyższe sekwencje spowodują przełączenie się trybu kontroli z poziomu płyty głównej na ręczny za pomocą przycisku LED lub odwrotnie.

REMOTE CONTROLLER/ PILOT



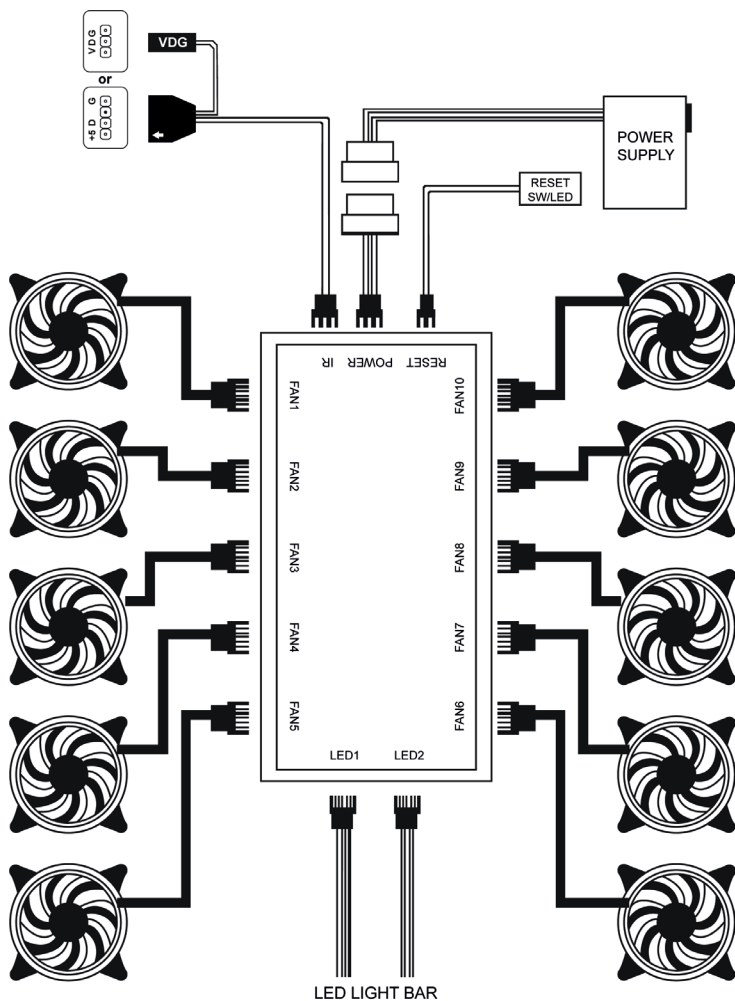
-  Turn on the backlit/
Włączenie podświetlenia
-  Automatic backlit mode/
Automatyczny tryb podświetlenia
-  Turn off the backlit/
Wyłączenie podświetlenia
-  Increase fan speed/
Zwiększenie prędkości wentylatorów
-  Select the next backlit mode/
Wybór kolejnego trybu podświetlenia
-  Increase animation speed/
Zmiana szybkości animacji
-  Reducing fan speed/
Zmniejszenie prędkości wentylatorów
-  Select the previous backlight mode/
Wybór kolejnego trybu podświetlenia
-  Reduct animation speed/
Zmiana szybkości animacji
-  Change backlit to red/
Zmiana podświetlenia na czerwony
-  Change backlit to green/
Zmiana podświetlenia na zielony

-  Change backlit to blue/
Zmiana podświetlenia na niebieski
-  Change backlit to orange/
Zmiana podświetlenia na pomarańczowy
-  Change backlit to azure/
Zmiana podświetlenia na błękitny
-  Change backlit to purple/
Zmiana podświetlenia na fioletowy
-  Change backlit to yellow/
Zmiana podświetlenia na żółty
-  Change backlit to turquoise/
Zmiana podświetlenia na turkusowy
-  Change backlit to pink/
Zmiana podświetlenia na różowy
-  Control backlit by voice, mode 1/
Kontrola podświetlenia za pomocą głosu, tryb 1
-  Control backlit by voice, mode 2/
Kontrola podświetlenia za pomocą głosu, tryb 2
-  Change of backlit modes/
Zmiana modów podświetlenia
-  Control backlit by voice, mode 3/
Kontrola podświetlenia za pomocą głosu, tryb 3





CONTROLLER CONNECTION SCHEME/ SCHEMAT POŁĄCZENIA KONTROLERA



ADDITIONAL INFORMATION/ DODATKOWE INFORMACJE:

EN

1. The screws for additional fans are not included in the mounting set.
2. The VGA holder is not included in the mounting set.
3. Do not cover vent holes which are located at the top, rear, front and bottom of PC case.

PL

1. Śruby dla dodatkowych wentylatorów nie są dołączone do opakowania.
2. Uchwyt VGA nie jest dołączony do opakowania.
3. Nie zasłaniać otworów wentylacyjnych, które znajdują się na górze, dole, z przodu oraz tyle obudowy.

SAFETY CONDITIONS/ WARUNKI BEZPIECZEŃSTWA:



EN

- Use the product in accordance with its intended use, as improper use may damage the product.
- Do not expose the device to moisture, heat or sunlight, do not use the product in a dusty environment.
- The device should be cleaned only with a dry cloth.
- Independent repairs and modification result automatic loss of the warranty.
- Hitting or dropping may damage the product.

PL

- Należy używać produktu zgodnie z jego przeznaczeniem, gdyż niewłaściwe użytkowanie może spowodować uszkodzenie produktu.
- Nie należy narażać urządzenia na działanie wilgoci, gorąca, promieni słonecznych ani używać produktu w zakurzonej otoczeniu.
- Urządzenie należy czyścić wyłącznie suchą szmatką.
- Dokonywanie samodzielnych napraw i modyfikacji urządzenia skutkuje utratą gwarancji, a także może spowodować uszkodzenie produktu.
- Uderzenie lub upuszczenie produktu może spowodować jego uszkodzenie



Information of the utilization of electrical and electronic equipment Informacja o utylizacji urządzeń elektrycznych i elektronicznych

This symbol indicates that electrical equipment should not be disposed of with other household waste. Used equipment should be sent to a local collection point for this type of waste or to a recycling centre. Please contact your local authorities for information about disposal methods available in your area. Waste electrical equipment may contain dangerous substances (e.g. mercury, lead, cadmium, chromium, phthalates) which can get into air, soil and groundwater when leaking from used appliances. Environmental pollution of these substances leads to their bioaccumulation, causing lesion of disease in living organisms, which would pose a risk to human and animal health or life. Households may contribute to environmental protection by proper waste collection. In such way, dangerous substances from the equipment are neutralized and valuable secondary raw materials are reused for production of new equipment may result in electric shock.

Ten symbol informuje o zakazie wyrzucania urządzeń elektrycznych razem z innymi odpadami domowymi. Zużyte urządzenia należy przekazywać do lokalnego punktu zbierania tego typu odpadów lub do centrum odzysku surowców wtórnych. W celu uzyskania informacji o dostępnych na Państwa terenie metodach utylizacji, należy skontaktować się z władzami lokalnymi. Zniszczony sprzęt elektryczny może zawierać substancje niebezpieczne (m. in. rtęć, ołów, kadm, chrom, ftalany), które wydostając się ze zużytych akcesoriów przedostają się do powietrza, gleby i wód gruntowych. Zanieczyszczenie środowiska naturalnego tymi substancjami prowadzi do ich bioakumulacji, powodując zmiany chorobowe w organizmach żywych, co bezpośrednio zagraża zdrowiu i życiu ludzi oraz zwierząt. Gospodarstwa domowe mogą przyczynić się do ochrony środowiska poprzez prawidłową zbiórkę odpadów. W taki sposób niebezpieczne substancje ze sprzętu zostają zneutralizowane, a cenne surowce wtórne wykorzystane do produkcji nowych urządzeń.

Warranty:

The warranty covers a period of 24 months. Independent repairs and modifications result in automatic loss of the warranty. Warranty card is also available for download on our website: www.savio.net.pl/en/service

Gwarancja:

Gwarancja obejmuje okres 24 miesięcy. Dokonywanie samodzielnych napraw i modyfikacji urządzenia, skutkuje natychmiastową utratą gwarancji. Karta gwarancyjna dostępna jest również do pobrania na stronie: www.savio.net.pl/serwis

Information for customers and contractors and communication regarding complaints:

Pursuant to Article 13 section 1 and 2 of the General Data Protection Regulation (EU) 2016/679 of the European Parliament and of the Council of 27 April 2016 (hereinafter referred to as GDPR), please be advised that Elmak Sp. z o.o., with its registered seat at ul. Morgowa 81; 35-323 Rzeszów becomes the Administrator of your personal data. The Specialist for General Data Protection (SODO) can be contacted in writing to: SODO, Elmak Sp. z o.o., ul. Morgowa 81; 35-323 Rzeszów, via e-mail address: sodo@elmak.pl, and by phone at +48 (17) 854 98 14. Your personal data will be processed in order to perform the contract, in accordance with Article 6(1)(b) of the aforementioned regulation, to the extent resulting from tax laws and financial regulations. Recipients of your per-

sonal data include entities authorized by legal regulations to obtain personal data as well as processing entities providing services to Elmak Sp. z o.o. Your personal data will be stored on the basis of Administrator's legitimate interest. You have the right to access your data, and the right to rectify, delete or limit processing of your data. You have the right to lodge a complaint to the supervisory body if you believe that the processing violates the GDPR. The provision of personal data is voluntary, however, a failure to provide such data may result in a refusal to conclude or in termination of a contract. Your personal data will not be subjected to automated decision making, including profiling referred to in Article 22 section 1 and 4 of the GDPR of April 27, 2016.

Klauzula informacyjna dla klientów, kontrahentów i reklamacji:

Zgodnie z art. 13 ust. 1 i 2 ogólnego rozporządzenia o ochronie danych osobowych z dnia 27 kwietnia 2016 r. Parlamentu Europejskiego i Rady (UE) 2016/679 (zwanego dalej RODO) informujemy, że Administratorem przetwarzającym Państwa dane osobowe jest Elmak Sp. z o.o., z siedzibą: ul. Morgowa 81; 35-323 Rzeszów. Ze Specjalistą ds. Ochrony Danych Osobowych (SODO) można się skontaktować z wykorzystaniem poczty tradycyjnej pod adresem: SODO, Elmak Sp. z o.o., ul. Morgowa 81; 35-323 Rzeszów, poczty elektronicznej, pod adresem e-mail sodo@elmak.pl, oraz telefonicznie, pod numerem +48 (17) 854 98 14. Państwa dane osobowe będą przetwarzane w celu realizacji umowy na podstawie art. 6 ust. 1 lit. b) przytoczonego wcześniej rozporządzenia, w zakresie wynikającym z przepisów skarbowo-finansowych. Odbiorcą Państwa danych osobowych są podmioty uprawnione do uzyskania danych osobowych na podstawie przepisów prawa i podmioty przetwarzające realizujące usługi na rzecz Elmak Sp. z o.o. Państwa dane osobowe będą przechowywane w oparciu o uzasadniony interes realizowany przez Administratora. Posiadają Państwo prawo żądania dostępu do treści swoich danych, prawo ich sprostowania, usunięcia, ograniczenia przetwarzania. Posiadają Państwo prawo wniesienia skargi do organu nadzorczego jeżeli uznają Państwo, że przetwarzanie narusza przepisy RODO. Podanie przez Państwa danych osobowych jest dobrowolne, jednakże odmowa podania danych może skutkować odmową zawarcia umowy lub jej rozwiązaniem. Przetwarzanie podanych przez Państwa danych osobowych nie będzie podlegało zautomatyzowanemu podejmowaniu decyzji, w tym profilowaniu, o którym mowa w art. 22 ust. 1 i 4 ogólnego rozporządzenia o ochronie danych osobowych z dnia 27 kwietnia 2016 r.

HU Az Ön nyelvéen található felhasználói kézikönyv a következő címen érhető el: www.savio.net.pl/en/download

GR Το εγχειρίδιο χρήσης στη γλώσσα σας είναι διαθέσιμο στη διεύθυνση: www.savio.net.pl/en/download

CZ Uživatelská příručka ve vašem jazyce je k dispozici na adrese: www.savio.net.pl/en/download

SK Používateľská príručka vo vašom jazyku je k dispozíciina: www.savio.net.pl/en/download

DE Das Benutzerhandbuch in Ihrer Sprache finden Sie unter: www.savio.net.pl/en/download

RO Manualul de utilizare în limba dvs. este disponibil la: www.savio.net.pl/en/download

LT Vartotojo kalba jūsų kalba galima rasti: www.savio.net.pl/en/download

LV Lietotāja rokasgrāmata jūsu valodā ir pieejama vietnē: www.savio.net.pl/en/download

EE Kasutusjuhendi leiate oma keeles all: www.savio.net.pl/en/download

BG Можете да намерите ръководството за потребителя на вашия език под: www.savio.net.pl/en/download

FI Löydät käyttöoppaan omalla kielelläsi osoitteesta: www.savio.net.pl/en/download

FR Vous pouvez trouver le manuel d'utilisation dans votre langue sur: www.savio.net.pl/en/download

ES Puede encontrar el manual de usuario en su propio idioma en: www.savio.net.pl/en/download

NL U kunt de gebruikershandleiding in uw taal vinden op: www.savio.net.pl/en/download

HR Korisnički priručnik na vašem jeziku dostupan je na: www.savio.net.pl/en/download

SE Användarmanualen på ditt språk finns på: www.savio.net.pl/en/download

IT Puoi trovare il manuale utente nella tua lingua su: www.savio.net.pl/en/download

Product meets the requirements/Produkt spełnia wymagania



Declaration of Conformity is available for download on website: www.savio.net.pl/do-pobrania
Deklaracja zgodności dostępna jest do pobrania na stronie: www.savio.net.pl/do-pobrania

Elmak Sp. z o. o. niniejszym oświadcza, że typ urządzenia radiowego RAPTOR X1 jest zgodny z dyrektywą 2014/53/UE z dnia 16 kwietnia 2014 r

Producer:
Elmak Sp. z o.o.
ul. Morgowa 81
35-323 Rzeszow, Poland

www.savio.net.pl
www.saviogaming.com



[FB.COM/SAVIONETPL](https://www.facebook.com/savionetpl)



[@SAVIO.POLSKA](https://www.instagram.com/savio.polska)