

Thank you for choosing Savio product!

👉 If our product meets your expectations, share your opinion with other people on the portal ceneo.pl, on social media or on the website of the store where you made the purchase. If you want to show off our device on SAVIO FanPage on Facebook, we will be very pleased.

✉️ If there is something that we could improve on our products, please write to us at support@savio.net.pl

Thanks to your feedback, we will be able to better adapt the product to your expectations.

Before starting the use of purchased device it is recommended to read the whole manual.

1. The main features of the product:

- Increases the convenience of using a wired mouse
- Flexible and durable arm
- A stable base
- Antislip pads

2. Specification:

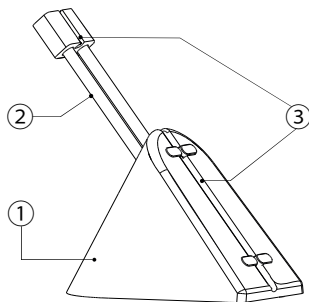
- Material: ABS / stainless steel / rubber
- Dimensions: 115×63×97 mm
- Arm length: 63 mm
- Weight: 360 g

3. Package contents:

- Savio Mouse Bungee
- User manual

4. Diagram of the device:

- ① Base of the device
- ② Device arm
- ③ Cable guide



5. Device installation:

Pull gently on the arm of the device until you hear a click and the arm locks into the extended position. Place the mouse cable in the cable guide on the tip of the arm and on the back of the device, leaving a sufficient length of cable between the arm and the mouse so that it does not restrict movement when using it.

6. Safety conditions:

- Use as intended.
- Incorrect use may damage the product.
- Do not use the product in a hot, cold or dusty environment.
- The warranty does not cover any mechanical damage to the product.
- The product should be used in a dry environment.
- The device should be protected against water and moisture.

Dziękujemy za zakup produktu marki Savio!

👉 Jeśli nasz produkt spełnił Twoje oczekiwania, podziel się swoją opinią z innymi osobami na portalu ceneo.pl, w mediach społecznościowych lub na stronie sklepu, w którym dokonałeś zakupu. Będzie nam niezmiernie miło, jeśli zechcesz również pochwalić się naszym urządzeniem na profilu SAVIO na Facebooku.

✉️ Jeśli jest coś, co moglibyśmy poprawić w naszych produktach, napisz nam o tym na adres: support@savio.net.pl

Dzięki Twojej opinii będziemy mogli jeszcze lepiej dopasować produkt do Twoich oczekiwań.

Przed przystąpieniem do korzystania z zakupionego urządzenia zaleca się przeczytanie całej instrukcji obsługi.

1. Główne cechy produktu:

- Zwiększa wygodę korzystania z myszy przewodowej
- Elastyczne i wytrzymałe ramię
- Stabilna podstawa
- Antypoślizgowe podkładki

2. Specyfikacja:

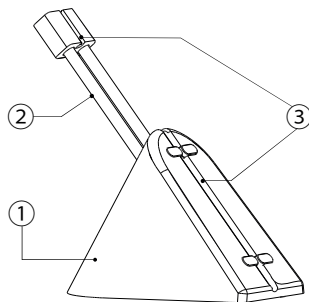
- Materiał: ABS / stal nierdzewna / guma
- Wymiary: 115×63×97 mm
- Długość ramienia: 63 mm
- Waga: 360 g

3. Zawartość opakowania:

- Savio Mouse Bungee
- Instrukcja obsługi

4. Schemat urządzenia:

- ① Podstawa urządzenia
- ② Ramię urządzenia
- ③ Prowadnica kabla



5. Instalacja urządzenia:

Pociągnij delikatnie za ramię urządzenia aż usłyszysz kliknięcie i ramię zablokuje się w wyciągniętej pozycji. Następnie umieść przewód myszy w prowadnicy kabla znajdującej się na czubku ramienia oraz na tylnej części urządzenia zostawiając wystarczającą długość przewodu pomiędzy ramię a myszką, by korzystanie z niej nie krępowało ruchów.

6. Warunki bezpieczeństwa:

- Używać zgodnie z przeznaczeniem.
- Niewłaściwe użytkowanie może spowodować uszkodzenie produktu.
- Nie używać produktu w gorącym, zimnym bądź zakurzonym otoczeniu.
- Gwarancja nie obejmuje uszkodzeń mechanicznych produktu.
- Produkt powinien być użytkowany w suchym otoczeniu.
- Urządzenie należy chronić przed wodą i wilgocią.

Information for customers and contractors and communication regarding complaints:

Pursuant to Article 13 section 1 and 2 of the General Data Protection Regulation (EU) 2016/679 of the European Parliament and of the Council of 27 April 2016 (hereinafter referred to as GDPR), please be advised that Elmak Sp. z o.o., with its registered seat at ul. Morgowa 81; 35-323 Rzeszów becomes the Administrator of your personal data. The Specialist for General Data Protection (SODO) can be contacted in writing to: SODO, Elmak Sp. z o.o., ul. Morgowa 81; 35-323 Rzeszów, via e-mail address: sodo@elmak.pl, and by phone at +48 (17) 854 98 14. Your personal data will be processed in order to perform the contract, in accordance with Article 6(1)(b) of the aforementioned regulation, to the extent resulting from tax laws and financial regulations. Recipients of your personal data include entities authorized by legal regulations to obtain personal data as well as processing entities providing services to Elmak Sp. z o.o. Your personal data will be stored on the basis of Administrator's legitimate interest. You have the right to access your data, and the right to rectify, delete or limit processing of your data. You have the right to lodge a complaint to the supervisory body if you believe that the processing violates the GDPR. The provision of personal data is voluntary, however, a failure to provide such data may result in a refusal to conclude or in termination of a contract. Your personal data will not be subjected to automated decision making, including profiling referred to in Article 22 section 1 and 4 of the GDPR of April 27, 2016.

Klauzula informacyjna dla klientów, kontrahentów i reklamacji:

Zgodnie z art. 13 ust. 1 i 2 ogólnego rozporządzenia o ochronie danych osobowych z dnia 27 kwietnia 2016 r. Parlamentu Europejskiego i Rady (UE) 2016/679 (zwanego dalej RODO) informujemy, że Administratorem przetwarzającym Państwa dane osobowe jest Elmak Sp. z o.o., z siedzibą: ul. Morgowa 81; 35-323 Rzeszów. Ze Specjalistą ds. Ochrony Danych Osobowych (SODO) można się skontaktować z wykorzystaniem poczty tradycyjnej pod adresem: SODO, Elmak Sp. z o.o., ul. Morgowa 81; 35-323 Rzeszów, poczty elektronicznej, pod adresem e-mail sodo@elmak.pl, oraz telefonicznie, pod numerem +48 (17) 854 98 14. Państwa dane osobowe będą przetwarzane w celu realizacji umowy na podstawie art. 6 ust. 1 lit. b) przytoczonego wcześniej rozporządzenia, w zakresie wynikającym z przepisów skarbowo-finansowych. Odbiorcą Państwa danych osobowych są podmioty uprawnione do uzyskania danych osobowych na podstawie przepisów prawa i podmioty przetwarzające realizujące usługi na rzecz Elmak Sp. z o.o. Państwa dane osobowe będą przechowywane w oparciu o uzasadniony interes realizowany przez Administratora. Posiadają Państwo prawo

żądania dostępu do treści swoich danych, prawo ich sprostowania, usunięcia, ograniczenia przetwarzania. Posiadają Państwo prawo wniesienia skargi do organu nadzorczego jeżeli uznają Państwo, że przetwarzanie narusza przepisy RODO. Podanie przez Państwa danych osobowych jest dobrowolne, jednakże odmowa podania danych może skutkować odmową zawarcia umowy lub jej rozwiązaniem. Przetwarzanie podanych przez Państwa danych osobowych nie będzie podlegało zautomatyzowanemu podejmowaniu decyzji, w tym profilowaniu, o którym mowa w art. 22 ust. 1 i 4 ogólnego rozporządzenia o ochronie danych osobowych z dnia 27 kwietnia 2016 r.

-
- HU** Az Ön nyelvéen található felhasználói kézikönyv a következő címen érhető el: www.savio.net.pl/en/download
 - GR** Το εγχειρίδιο χρήσης στη γλώσσα σας είναι διαθέσιμο στη διεύθυνση: www.savio.net.pl/en/download
 - CZ** Uživatelská příručka ve vašem jazyce je k dispozici na adrese: www.savio.net.pl/en/download
 - SK** Používateľská príručka vo vašom jazyku je k dispozícii na: www.savio.net.pl/en/download
 - DE** Das Benutzerhandbuch in Ihrer Sprache finden Sie unter: www.savio.net.pl/en/download
 - RO** Manualul de utilizare în limba dvs. este disponibil la: www.savio.net.pl/en/download
 - LT** Vartotojo kalba jūsų kalba galima rasti www.savio.net.pl/en/download
 - LV** Lietotāja rokasgrāmata jūsu valodā ir pieejama vietnē: www.savio.net.pl/en/download
 - EE** Kasutusjuhendi leiate oma keeles all: www.savio.net.pl/en/download
 - BG** Можете да намерите ръководството за потребителя на вашия език под: www.savio.net.pl/en/download
 - FI** Löydät käyttöoppaan omalla kielelläsi osoitteesta: www.savio.net.pl/en/download
 - FR** Vous pouvez trouver le manuel d'utilisation dans votre langue sur: www.savio.net.pl/en/download
 - ES** Puede encontrar el manual de usuario en su propio idioma en: www.savio.net.pl/en/download
 - NL** U kunt de gebruikershandleiding in uw taal vinden op: www.savio.net.pl/en/download
 - HR** Korisnički priručnik na vašem jeziku dostupan je na: www.savio.net.pl/en/download
 - SE** Användarmanualen på ditt språk finns på: www.savio.net.pl/en/download

PRODUCER:

Elmak Sp. z o.o.
ul. Morgowa 81
35-323 Rzeszów
www.savio.net.pl