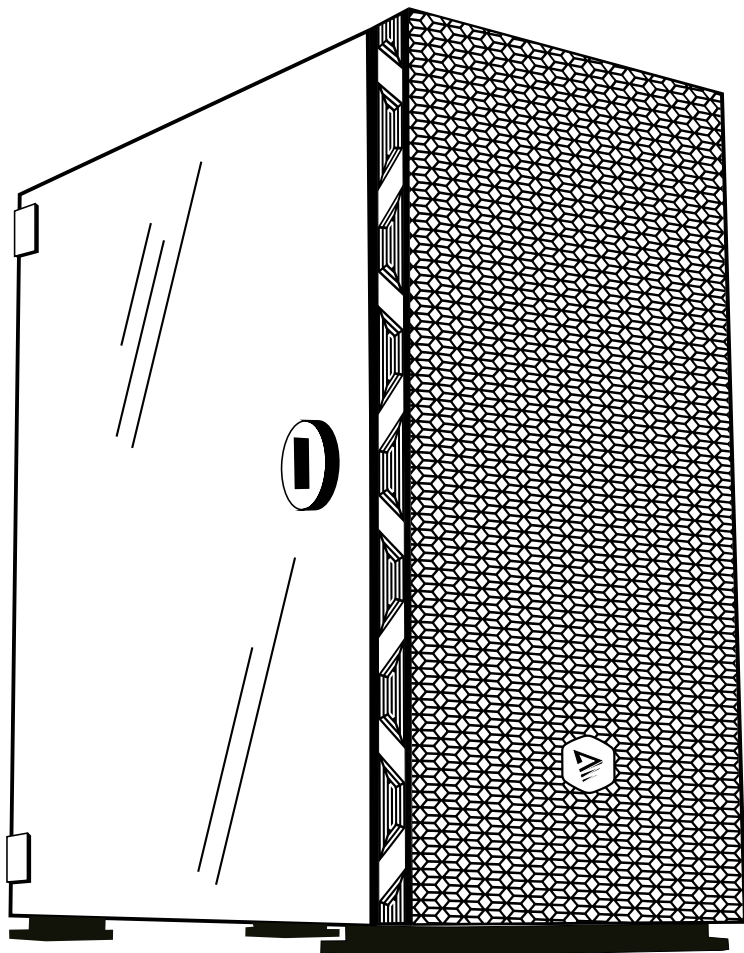


RAPTOR X1

PROFESSIONAL GAMING
PC CASE



USER MANUAL
INSTRUKCJA OBSŁUGI



SAVIO

ENTER THE GAME

LET'S PLAY 2GETHER

Dziękujemy za zakup produktu marki Savio!

👍 Jeśli nasz produkt spełnił Twoje oczekiwania, podziel się swoją opinią z innymi osobami na portalu ceneo.pl, w mediach społecznościowych lub na stronie sklepu, w którym dokonałeś zakupu.

Bądźcie nam niezmiernie miło, jeśli zechcesz również pochwalić się naszym urządzeniem na profilu [Savio.net.pl](https://savio.net.pl) na Facebooku.

💡 Jeśli jest coś, co moglibyśmy poprawić w naszych produktach, napisz nam o tym na adres support@savio.net.pl

Dzięki Twojej opinii będziemy mogli jeszcze lepiej dopasować produkt do Twoich oczekiwań.

Thank you for choosing our product!

👍 If our product meets your expectations, share your opinion with other people on the portal ceneo.pl, on social media or on the website of the store where you made the purchase. If you want to show off our device on [Savio.net.pl](https://savio.net.pl) FanPage on Facebook, we will be very pleased.

💡 If there is something that we could improve on our products, please write to us at support@savio.net.pl

Thanks to your feedback, we will be able to better adapt the product to your expectations.



MOUNTING ACCESSORIES/ AKCESORIA

Figure/kształt	Parts symbol/ symbol części	Parts name/nazwa części	Quantity/ilość
	A	HDD screw/Śruby do dysku HDD	8
	B	M/B /SSD screw/Śruby do dysku SSD, płyty głównej	17
	C	PSU/GPU screw/Śruby do zasilacza, karty graficznej	7
	D	M/B standoff/ Dystanse do płyty głównej	3
	E	Cable tie/ Opaski zaciskowe	3
	F	PCI slot cover/śledź maskujący złącze PCIE	4

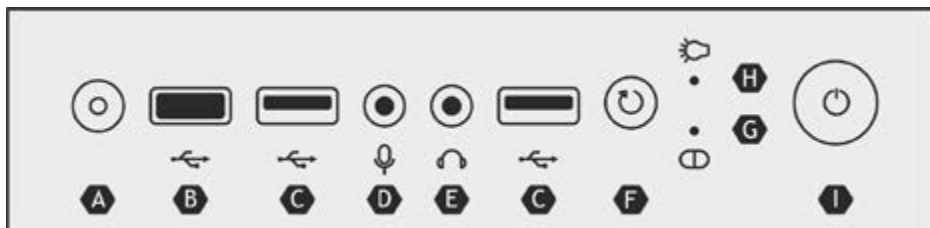


SPECIFICATION/ SPECYFIKACJA

Model	RAPTOR X1	
Case form structure/Rodzaj obudowy	ATX Mid-Tower	
MBO form factor/Format MBO	ATX, mATX, ITX, E-ATX	
Drive by support/Wspierane formaty dysków	2(1) x 3.5" HDD; 2(3) x 2.5" SSD	
I/O Ports/Porty I/O	1 x USB 3.0; 2 x USB 2.0; HD audio	
Side Panel/Panel boczny	Tempered glass	
Maximum VGA length/Maksymalna długość VGA	340 mm (vertical/pionowy)	
Maximum CPU cooler height/Maksymalna wysokość chłodzenia procesora	160 mm	
Type of supported PSU/Obsługiwane typy zasilaczy	All type of standard/half modular and modular PSU/ Wszystkie typy zasilaczy standardowych/ półmodularnych i modularnych	
PCI expansion slots/Gniazda rozszerzeń PCI	7	
Dust filter/Filtr przeciwkurzowy	1 x top/góra, 1 x bottom/dół (PSU), 1 x front/przód	
Fans control by/ Warianty kontroli wentylatorów	Motherboard\remote controller\LED button\Voice control/ Płyta główna\pilot zdalnego sterowania\przycisk LED\sterowanie głosowe	
Fans included/Wentylatory w zestawie	4 x 120 mm ARGB, 6 pin, 1200 RPM (3 x front/przód, 1 x rear/tył) connected to the controller/ połączone z kontrolerem	
Fan support/Obsługiwane wentylatory:	front/przód	3 x 120/140 mm or/lub 2 x 200 mm
	rear/tył	1 x 120 mm
	top/góra	2 x 120 (140) mm
	bottom/dół	2 x 120 mm
Watercooling support/Wsparcie dla chłodzenia wodnego:	front/przód	1 x 120/240/360 mm
	rear/tył	1 x 120 mm
	top/góra	1 x 120/240 mm

Product dimension/Rozmiary produktu	(L x W x H) 401.5 x 210 x 453.5 mm
Chassis material/Materiał obudowy	SPCC 0.6 mm
Front Panel Materiał/materiał przedniego panelu	Big hole mesh/Siatka z dużymi otworami
Net/gross weight / Waga netto/brutto	5.4 / 6.4 kg
Frequency bands in which the radio equipment operates / Zakres częstotliwości w którym pracuje urządzenie radiowe	433,920 MHz
Maximum radio-frequency power transmitted in the frequency band in which the radio equipment operates / Maksymalna moc częstotliwości radiowej emitowanej w zakresie częstotliwości, w której pracuje urządzenie radiowe:	5 dBm

FRONT PANEL/ PANEL PRZEDNI



A	B	C	D	E	F	G	H	I
LED switch/ Przełącznik LED	USB 3.0	USB 2.0	Microphone jack/ Wejście mikrofonu	Headphone jack/ Wyjście słuchawek	Reset button/ Przycisk restart	HDD LED/ Dioda pracy dysku	Power LED/ Dioda zasilania	Power button/ Przycisk włączenia

ASSEMBLY OF ELEMENTS/ MONTAŻ KOMPONENTÓW

STEP 1/KROK 1

SIDE PANELS REMOVING/ DEMONTAŻ PANELI BOCZNYCH

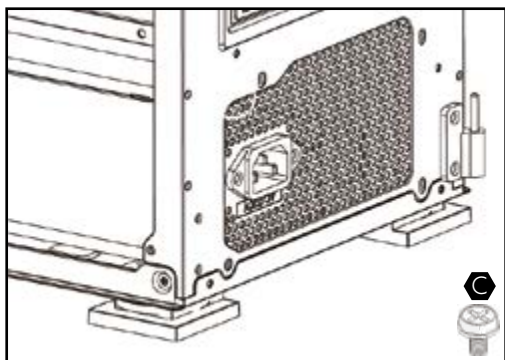
EN

1. Remove 2 screws from the right side of the panel and open left side the panel with rotating the knob.
2. Slide right panel 2cm backward and put them away from the case.

PL

1. Odkręć 2 śruby z prawego panelu bocznego oraz otwórz panel lewy za pomocą pokrętła.
2. Zdemontuj prawy panel przesuwając je o 2cm do tyłu.





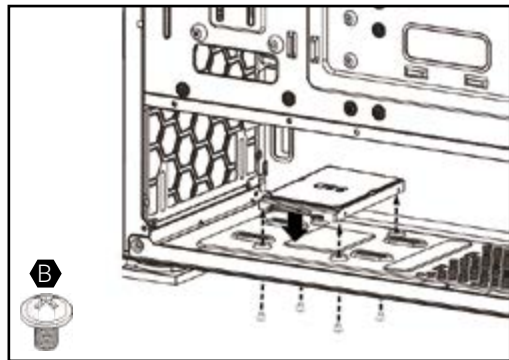
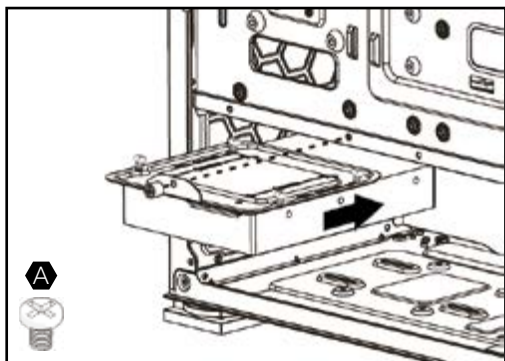
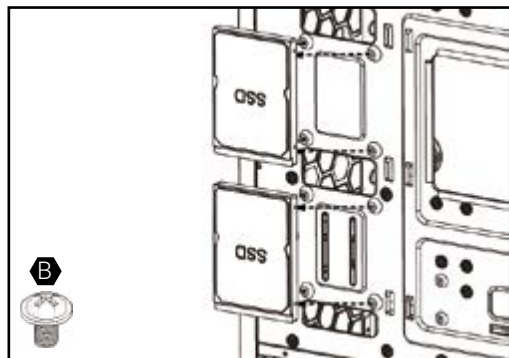
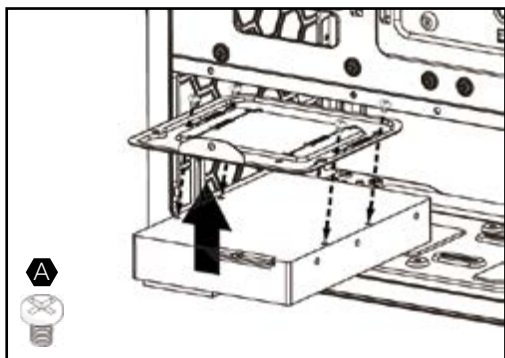
STEP 2/KROK 2 PSU INSTALLATION/ MONTAŻ ZASILACZA

EN

Place the power supply in correct location, then secure it by screws. Pay attention the PSU fan should be facing towards down.

PL

Umieść zasilacz w prawidłowym miejscu, zabezpiecz go śrubami. Wentylator zasilacza powinien być skierowany do dołu.



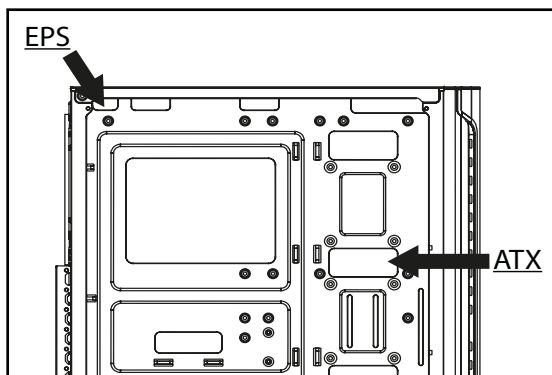
STEP 3/KROK 3 SSD/HDD DISCS INSTALLATION/ MONTAŻ DYSKÓW SSD/HDD

EN

Insert the SSD or HDD discs in right places (presented on the pictures) and secure them by screws.

PL

Umieść dysk SSD lub HDD w odpowiednim miejscu (przedstawione na zdjęciach obok), zabezpiecz go za pomocą śrub.



STEP 4/KROK 4

ATX/EPS CABLE/ KABEL ATX/EPS

EN

Reload ATX/EPS cable through proper holes in PC case.

PL

Przeprowadź kabel ATX/EPS poprzez odpowiednie otwory w obudowie PC.

STEP 5 /KROK 5

MOTHERBOARD INSTALLATION/ INSTALACJA PŁYTY GŁÓWNEJ

EN

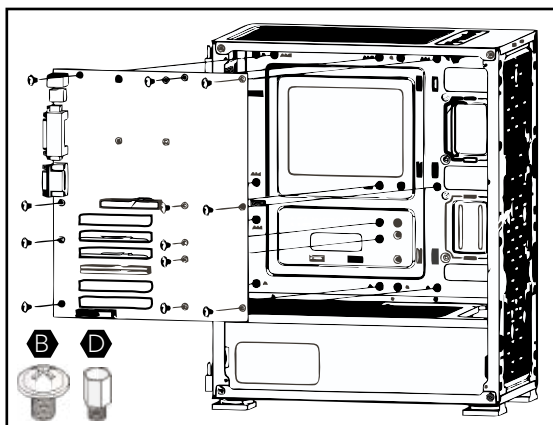
In case of having ATX motherboard you need to assembly additional M / B standoff in proper places in PC case.

1. Place the motherboard cover in the PC case.
2. Place the motherboard in the standoff.
3. Secure the motherboard it by screw.
4. Plug the EPS and ATX cables in proper socket into motherboard.

PL

W przypadku posiadania płyty głównej o standardzie ATX, konieczny jest montaż dodatkowych dystansów w odpowiednich miejscach w obudowie PC.

1. Umieścić maskownicę płyty głównej w tylnej części obudowy.
2. Umieścić płytę główną na dystansach.
3. Zabezpieczyć śrubami płytę główną.
4. Podłączyć przewody EPS i ATX w odpowiednie gniazdo na płycie głównej.



STEP 6/KROK 6

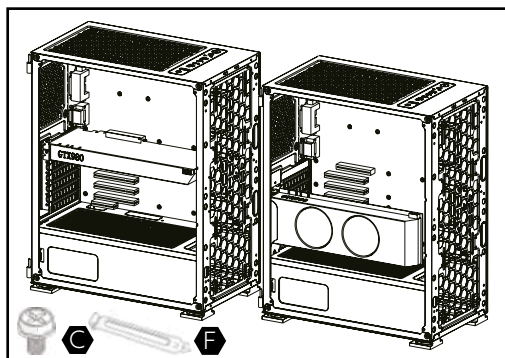
GPU INSTALLATION/ INSTALACJA KARTY GRAFICZNEJ

EN

1. Uninstall the expansion card cover.
2. If it is necessary remove some PCIE slot cover.
3. Insert GPU card into PCI-E slot.
4. Secure the GPU card by screws.
5. Plug the PSU connector into the GPU socket.
6. Install the expansion card cover.

PL

1. Zdemontuj maskownicę karty graficznej.
2. Jeżeli będzie konieczne usuń kilka śledzi maskujących złącze PCI-E.
3. Włóż kartę graficzną do portu PCI-E.
4. Zabezpiecz śrubami kartę graficzną.
5. Podłącz przewód zasilający do karty graficznej.
6. Zamontuj maskownicę karty graficznej.



STEP7/KROK 7

I/O PANEL INSTALLATION/ INSTALACJA PANELU I/O

EN

I/O panel is equipped in USB ports, audio and microphone for these parts proper work connect the cable in correct place in motherboard.

PL

Panel I/O wyposażony jest w porty USB, audio oraz mikrofonu. Dla ich działania podłącz odpowiednie kable obudowy do płyty głównej.



ARGB BACKLIT CONTROL/ KONTROLA PODŚWIETLENIA ARGB

OPTION 1/OPCJA 1

BACKLIT CONTROL BY MOTHERBOARD/ KONTROLA PODŚWIETLENIA ZA POMOCĄ PŁYTY GŁÓWNEJ

EN

If the motherboard has ARGB (5V) or VDG (Gigabyte motherboard) socket, the backlit can be controlled by using a dedicated motherboard software (controller connection scheme).

1. Connect power to the controller.
2. Connect ARGB (5V) or VGD cable to motherboard.

CAUTION!

During controlling by motherboard the remote controller will not work.

PL

Jeżeli płyta główna wyposażona jest w złącze ARGB (5V) lub VDG (płyty główne Gigabyte), podświetleniem można sterować za pomocą dedykowanego oprogramowania płyty głównej (schemat połączenia kontrolera).

1. Podłącz zasilanie bezpośrednio do kontrolera.
2. Podłącz kabel ARGB (5V) lub VGD do płyty głównej.

UWAGA!

Podczas sterowania płytą główną pilot nie będzie działał.

OPTION 2/OPCJA 2

BACKLIT CONTROL BY MANUAL MODE (LED BUTTON)/ KONTROLA PODŚWIETLENIA ZA POMOCĄ TRYBU RĘCZNEGO (PRZYCIŚKU LED)

EN

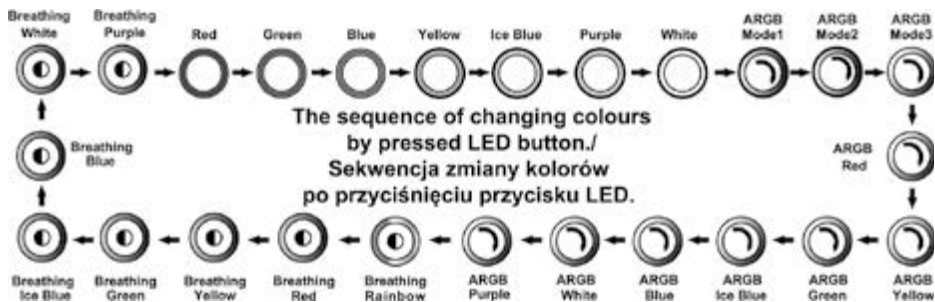
If the motherboard does not have ARGB (5V) or VDG (Gigabyte motherboard) socket, the backlit can be controlled by LED button, which is placed on the top part of case (controller connection scheme).

1. Connect power to the controller.
2. Connect the LED SW/RESET SW to the controller (controller connection scheme).

PL

Jeżeli płyta główna nie posiada złącza ARGB (5V) lub VDG. Podświetleniem można sterować za pomocą przycisku LED umiejscowionego na górnej części obudowy (schemat połączenia kontrolera).

1. Podłącz zasilanie bezpośrednio do kontrolera.
2. Podłącz kabel LED SW/RESET SW do kontrolera (schemat połączenia kontrolera).



pic.1

OPTION 3/OPCJA 3

BACKLIT CONTROL BY REMOTE CONTROLLER/ KONTROLA PODŚWIETLENIA ZA POMOCĄ PILOTA

EN

The backlit can be also controlled by remote controller, which is included to case set. The remote controller work on radio wave, by that solution, backlit colour and working parameters of fans can be changed from far distance. For the correct work of remote controller you need to select manual mode. To be able to control by remote controller you need to:

1. Connect power to the controller.

PL

Podświetleniem można sterować również za pomocą pilota dołączonego do zestawu. Pilot zdalnego sterowania działa na fale radiowe, dzięki temu można dostosować pracę oraz kolor podświetlenia wentylatorów nawet z dalekiej odległości. Do poprawnego działania pilota należy wybrać tryb ręczny. Aby móc sterować pilotem należy:


1. Podłączyć zasilanie bezpośrednio do kontrolera.

BACKLIT SELECTION CONTROL MODES/ WYBÓR TRYBÓW KONTROLI PODŚWIETLENIA

EN

If the controller is connected at the same time to the motherboard and LED button, only one mode of backlit control will work property.

To change backlit mode control you need to:


1. Press LED button placed on the top part of case for about 2 sec.
2. Pressing button  placed on the remote controller.

Two above sequences will cause change mode from the motherboard to manual by LED button and vice versa.

PL











Jeżeli kontroler podłączony jest jednocześnie do płyty głównej oraz do przycisku LED, wówczas będzie działał tylko jeden tryb sterowania podświetleniem.











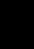
Aby zmienić tryb sterowania podświetlenia należy:

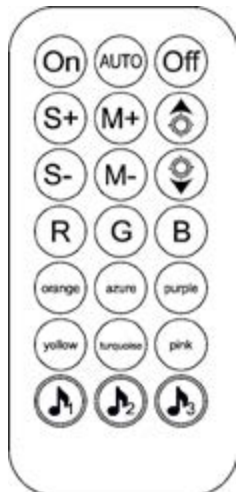
1. Przcisnąć przycisk LED umiejscowiony na górnej części obudowy przez około 2 sek.
2. Przeciśnięcie przycisku  umiejscowionego na pilocie.

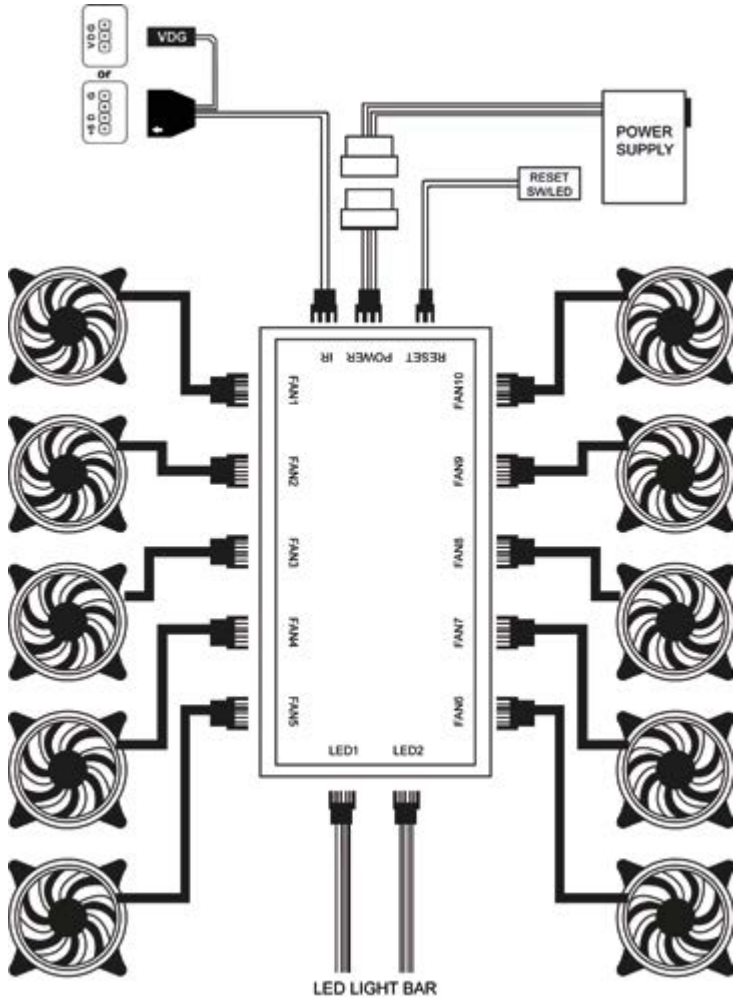
Dwie powyższe sekwencje spowodują przełączenie się trybu kontroli z poziomu płyty głównej na ręczny za pomocą przycisku LED lub odwrotnie.

REMOTE CONTROLLER/ PILOT

-  Turn on the backlit/
Włączenie podświetlenia
-  Automatic backlit mode/
Automatyczny tryb podświetlenia
-  Turn off the backlit/
Wyłączenie podświetlenia
-  Increase fan speed/
Zwiększenie prędkości wentylatorów
-  Select the next backlit mode/
Wybór kolejnego trybu podświetlenia
-  Increase backlit intensity/
Zmiana natężenia podświetlenia
-  Reducing fan speed/
Zmniejszenie prędkości wentylatorów
-  Select the previous backlight mode/
Wybór kolejnego trybu podświetlenia
-  Reduct backlit intensity/
Zmiana natężenia podświetlenia
-  Change backlit to red/
Zmiana podświetlenia na czerwony
-  Change backlit to green/
Zmiana podświetlenia na zielony

-  Change backlit to blue/
Zmiana podświetlenia na niebieski
-  Change backlit to orange/
Zmiana podświetlenia na pomarańczowy
-  Change backlit to azure/
Zmiana podświetlenia na błękitny
-  Change backlit to purple/
Zmiana podświetlenia na fioletowy
-  Change backlit to yellow/
Zmiana podświetlenia na żółty
-  Change backlit to turquoise/
Zmiana podświetlenia na turkusowy
-  Change backlit to pink/
Zmiana podświetlenia na różowy
-  Control backlit by voice, mode 1/
Kontrola podświetlenia za pomocą głosu, tryb 1
-  Control backlit by voice, mode 2/
Kontrola podświetlenia za pomocą głosu, tryb 2
-  Change of backlit modes/
Zmiana modów podświetlenia
-  Control backlit by voice, mode 3/
Kontrola podświetlenia za pomocą głosu, tryb 3





EN

1. The screws for additional fans are not included into mounting set.
2. The VGA holder is not included into mounting set.
3. Do not cover vent holes which are located into top, rear, front and bottom of PC case.

PL

1. Śruby dla dodatkowych wentylatorów nie są dołączone do opakowania.
2. Uchwyt VGA nie jest dołączony do opakowania.
3. Nie zasłaniać otworów wentylacyjnych, które znajdują się na górze, dole, z przodu oraz tyłu obudowy.

SAFETY CONDITIONS/ WARUNKI BEZPIECZEŃSTWA:



EN

1. Use this device as intended
2. Incorrect use of the device may damage the device
3. Independent repairs and modification result automatic loss of the warranty
4. Hitting or dropping

PL

1. Produkt należy używać zgodnie z przeznaczeniem
2. Niepoprawne użytkowanie może prowadzić do uszkodzenia urządzenia
3. Dokonywanie samodzielnych napraw i modyfikacji urządzenia skutkuje utratą gwarancji, a także może spowodować uszkodzenie produktu.
4. Uderzenie lub upuszczenie produktu może spowodować jego uszkodzenie



Informacja o utylizacji urządzeń elektrycznych i elektronicznych Information of the utilization of electrical and electronic equipment

Ten symbol oznacza, że zgodnie z dyrektywą Unii Europejskiej 2012/19/UE, urządzeń elektrycznych i elektronicznych nie należy wyrzucać razem z innymi odpadami domowymi. Urządzenia należy przekazać do lokalnego punktu zbierania tego typu odpadów lub do centrum odzysku surowców wtórnych. W celu uzyskania informacji o dostępnych na Państwa terenie metodach utylizacji, należy skontaktować się z władzami lokalnymi. Nieprawidłowa utylizacja odpadów jest zagrożona karami przewidzianymi prawem obowiązującym na danym terenie. Prawidłowa utylizacja urządzeń pomoże uniknąć negatywnych skutków groźących środowisku i ludzkiemu zdrowiu w przypadku utylizacji niewłaściwej.

This symbol means that in according with European Union directive 2012/19/EU, electrical and electronic equipment should not be disposed of with other household waste. The equipment should be sent to a local collection point for this type of waste or to a recycling center. Please contact your local authority for information on available disposal methods. Importer disposal of waste is threatened by the penalties provided for by law in force in the given area. Proper disposal of equipment will help to avoid the negative effects that threaten the environment and human health, in the event of improper utilization.

Gwarancja:

Gwarancja obejmuje okres 24 miesięcy. Dokonywanie samodzielnych napraw i modyfikacji urządzenia, skutkuje natychmiastową utratą gwarancji. Karta gwarancyjna dostępna jest również do pobrania na stronie: www.savio.net.pl/serwis

Warranty:

The warranty covers a period of 24 months. Independent repairs and modifications result in automatic loss of the warranty. Warranty card is also available for download on our website: www.savio.net.pl/en/service

Produkt spełnia wymagania/The product meets the requirements

CE RoHS

Deklaracja zgodności dostępna jest do pobrania na stronie/ Declaration of Conformity is available for download on website: www.savio.net.pl/do-pobrania

DE Das Benutzerhandbuch in Ihrer Sprache finden Sie unter: www.savio.net.pl/en/download

UA Посібник користувача вашою мовою доступний за адресою:

www.savio.net.pl/en/download

RO Manualul de utilizare în limba dvs. este disponibil la: www.savio.net.pl/en/download

HU Az Ön nyelvén található felhasználói kézikönyv a következő címen érhető el:

www.savio.net.pl/en/download

CS Uživatelská příručka ve vašem jazyce je k dispozici na adrese:

www.savio.net.pl/en/download

SK Používateľská príručka vo vašom jazyku je k dispozícii na: www.savio.net.pl/en/download

RU Руководство пользователя на вашем языке доступно по адресу:

www.savio.net.pl/en/download

LT Vartotojo kalba jūsų kalba galima rasti: www.savio.net.pl/en/download

SE Användarmanualen på ditt språk finns på: www.savio.net.pl/en/download

HR Korisnički priručnik na vašem jeziku dostupan je na: www.savio.net.pl/en/download

GR Το εγχειρίδιο χρήσης στη γλώσσα σας είναι διαθέσιμο στη διεύθυνση:

www.savio.net.pl/en/download

LV Lietotāja rokasgrāmata jūsu valodā ir pieejama vietnē: www.savio.net.pl/en/download

Klauzula informacyjna dla klientów, kontrahentów i reklamacji:

Zgodnie z art. 13 ust. 1 i 2 ogólnego rozporządzenia o ochronie danych osobowych z dnia 27 kwietnia 2016 r. Parlamentu Europejskiego i Rady (UE) 2016/679 (zwanego dalej RODO) informujemy, że Administratorem przetwarzającym Państwa dane osobowe jest Elmak Sp. z o.o., z siedzibą: ul. Morgowa 81; 35-323 Rzeszów. Ze Specjalistą ds. Ochrony Danych Osobowych (SODO) można się skontaktować z wykorzystaniem poczty tradycyjnej pod adresem: SODO, Elmak Sp. z o.o., ul. Morgowa 81; 35-323 Rzeszów, poczty elektronicznej, pod adresem e-mail sodo@elmak.pl, oraz telefonicznie, pod numerem +48 (17) 854 98 14. Państwa dane osobowe będą przetwarzane w celu realizacji umowy na podstawie art. 6 ust. 1 lit. b) przytoczonego wcześniej rozporządzenia, w zakresie wynikającym z przepisów skarbowo-finansowych. Odbiorcą Państwa danych osobowych są podmioty uprawnione do uzyskania danych osobowych na podstawie przepisów prawa i podmioty przetwarzające realizujące usługi na rzecz Elmak Sp. z o.o. Państwa dane osobowe będą przechowywane w oparciu o uzasadniony interes realizowany przez Administratora. Posiadają Państwo prawo żądania dostępu do treści swoich danych, prawo ich sprostowania, usunięcia, ograniczenia przetwarzania. Posiadają Państwo prawo wniesienia skargi do organu nadzorczego jeżeli uznają Państwo, że przetwarzanie narusza przepisy RODO. Podanie przez Państwa danych osobowych jest dobrowolne, jednakże odmowa podania danych może skutkować odmową zawarcia umowy lub jej rozwiązaniem. Przetwarzanie podanych przez Państwa danych osobowych nie będzie podlegało zautomatyzowanemu podejmowaniu decyzji, w tym profilowaniu, o którym mowa w art. 22 ust. 1 i 4 ogólnego rozporządzenia o ochronie danych osobowych z dnia 27 kwietnia 2016 r.

Information for customers and contractors and communication regarding complaints:

Pursuant to Article 13 section 1 and 2 of the General Data Protection Regulation (EU) 2016/679 of the European Parliament and of the Council of 27 April 2016 (hereinafter referred to as GDPR), please be advised that Elmak Sp. z o.o., with its registered seat at ul. Morgowa 81; 35-323 Rzeszów becomes the Administrator of your personal data. The Specialist for General Data Protection (SODO) can be contacted in writing to: SODO, Elmak Sp. z o.o., ul. Morgowa 81; 35-323 Rzeszów, via e-mail address: sodo@elmak.pl, and by phone at +48 (17) 854 98 14. Your personal data will be processed in order to perform the contract, in accordance with Article 6(1)(b) of the aforementioned regulation, to the extent resulting from tax laws and financial regulations. Recipients of your personal data include entities authorized by legal regulations to obtain personal data as well as processing entities providing services to Elmak Sp. z o.o. Your personal data will be stored on the basis of Administrator's legitimate interest. You have the right to access your data, and the right to rectify, delete or limit processing of your data. You have the right to lodge a complaint to the supervisory body if you believe that the processing violates the GDPR. The provision of personal data is voluntary, however, a failure to provide such data may result in a refusal to conclude or in termination of a contract. Your personal data will not be subjected to automated decision making, including profiling referred to in Article 22 section 1 and 4 of the GDPR of April 27, 2016.



Producent/Producer:
Elmak Sp. z o.o.
ul. Morgowa 81
35-323 Rzeszow, Poland
facebook.com/savio.net.pl
www.savio.net.pl
www.saviogaming.com